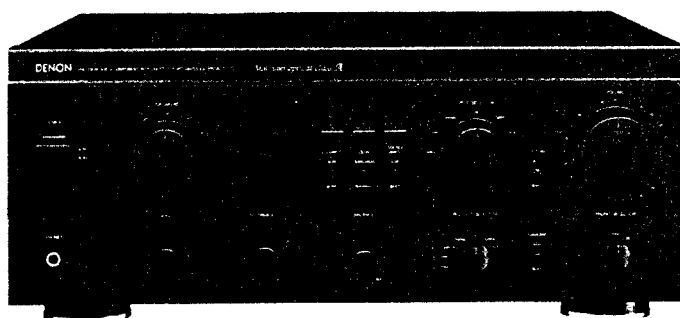


DENON

Hi-Fi Vollverstärker

WARTUNGSANLEITUNG TYP **PMA-1560**

INTEGRIERTER STEREOVERSTÄRKER



INHALTSVERZEICHNIS

BETRIEBSANLEITUNG	2 - 9
TECHNISCHE DATEN	10
BLOCK-, PEGELDIAGRAMM	11
EINSTELLUNGSMETHODEN	12
ENTFERNEN DER EINZELTEILE	13
HALBLEITER	14
HINWEIS ZUR BESTANDTEILLISTE	14
BESTANDTEILLISTE FÜR DIE GEDRUCKTE SCHALTUNG	15, 16
GEDRUCKTE SCHALTUNG	
EINGABE- UND STEUEREINHEIT	17
STROMVERSORGUNG UND ANDERES	18
P.S.-EINHEIT	19
SCHALTPLAN	20
PRINZIPISSKIZZE	21
EXPLOSIONSZEICHNUNG VON CHASSIS UND GEHÄUSE	22
BESTANDTEILLISTE FÜR DIE EXPLOSIONSZEICHNUNG	23

NIPPON COLUMBIA CO., LTD.

FOR UNITED KINGDOM MODEL ONLY

WARNING:

As the colours of the wires in the mains lead of this appliance may not correspond with the coloured markings identifying the terminals in your plug proceed as follows:

The wire which is coloured blue must be connected to the terminal which is marked with the letter N or coloured black.

The wire which is coloured brown must be connected to the terminal which is marked with the letter L or coloured red.

IMPORTANT

The wires in this mains lead are coloured in accordance with the following code:

Blue: Neutral
Brown: Live

EG-Konformitätserklärung

Die DENON Electronic GmbH
Halskestr. 32
4030 Ratingen 1

erklärt als Hersteller/Importeur, daß das in dieser Bedienungsanleitung beschriebene Gerät der Technischen Vorschrift 868/1989 nach Amtsblattverfügung im Amtsblatt des Bundesministers für Post und Telekommunikation entspricht.

Das Inverkehrbringen der vorliegenden Typenreihe ist der Prüfstelle der Bundesrepublik Deutschland (ZZF) fristgerecht angezeigt worden.

DENON Electronic GmbH
Halskestr. 32, 4030 Ratingen 1

PRECAUTIONS FOR INSTALLATION

Leave at least 10cm of space between this unit and any other component placed above.

SICHERHEITSMASSNAHMEN BEIM EINBAU

Lassen einen Mindestabstand von 10 cm zwischen diesem Gerät und der anderen Komponente, die daraufgestellt wird.

PRECAUTIONS D'INSTALLATION

Prévoir un espace d'au moins 10cm entre l'unité et tout autre appareil se trouvant au-dessus.

PRECAUZIONI PER L'INSTALLAZIONE

Lasciate uno spazio libero di almeno 10 cm fra quest'unità e qualsiasi altro componente che è collocato sopra la stessa.

PRECAUCIONES PARA LA INSTALACION

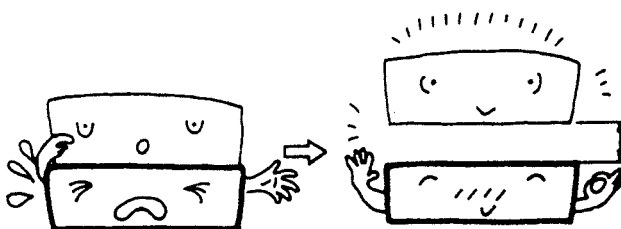
Deje por lo menos 10 cm. de espacio entre esta unidad y cualquier otro componente situado sobre ella.

VOORZORGSMAATREGELEN

Bij plaatsing dient u een ruimte van minstens 10 cm open te laten tussen dit toestel en een ander erop geplaatst component.

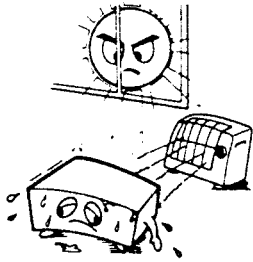
FÖRSIKTIGHETSÅTGÄRDER VID INSTALLATIONEN

Se till att det finns minst 10 cm mellanrum mellan apparaten och en ev. annan apparat som ställs ovanpå.

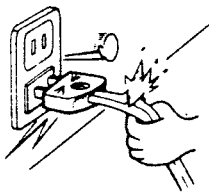


10cm or more
10cm oder mehr
10cm ou plus
10cm o più
10cm o più
10cm of meer
10cm eller mer

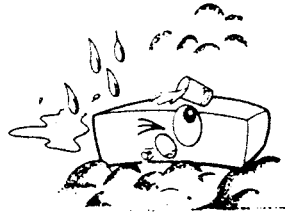
NOTE ON USE/HINWEISE ZUM GEBRAUCH/OBSERVATIONS RELATIVES A L'UTILISATION
NOTE SULL'USO/NOTAS SOBRE EL USO/ALVORENS TE GEBRUIKEN/OBSERVERA



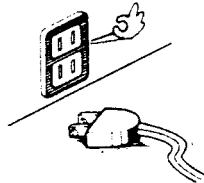
- Avoid high temperatures. Allow for sufficient heat dispersion when installed on a rack.
- Vermeiden Sie hohe Temperaturen. Beachten Sie, daß eine zureichende Luftzirkulation gewährleistet wird, wenn das Gerät auf ein Regal gestellt wird.
- Eviter des températures élevées. Tenir compte d'une dispersion de chaleur suffisante lors de l'installation sur une étagère.
- Evitate di esporre l'unità a temperature alte. Assicuratevi che ci sia un'adeguata dispersione del calore quando installate l'unità in un mobile per componenti audio.
- Evite altas temperaturas. Permita la suficiente dispersión del calor cuando está instalado en la consola.
- Vermijd hoge temperaturen. Zorg voor een degelijk hitteafvoer indien het apparaat op een rek wordt geplaatst.
- Undvik höga temperaturer. Se till att det finns möjlighet till god värmeavledning vid montering i ett rack.



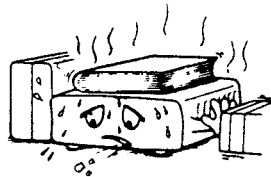
- Handle the power cord carefully. Hold the plug when unplugging the cord.
- Gehen Sie vorsichtig mit dem Netzkabel um. Halten Sie das Kabel am Stecker, wenn Sie den Stecker herausziehen.
- Manipuler le cordon d'alimentation avec précaution. Tenir la prise lors du débranchement du cordon.
- Maneggiare il filo di alimentazione con cura. Agite per la spina quando scollegate il cavo dalla presa.
- Maneje el cordón de energía con cuidado. Sostenga el enchufe cuando desconecte el cordón de energía.
- Hanteer het netsnoer voorzichtig. Houd het snoer bij de stekker vast wanneer deze moet worden aan- of losgekoppeld.
- Hantera nätkablen varsamt. Håll i kablarna när den kopplas från eluttaget.



- Keep the set free from moisture, water, and dust.
- Halten Sie das Gerät von Feuchtigkeit, Wasser und Staub fern.
- Protéger l'appareil contre l'humidité, l'eau et la poussière.
- Tenete l'unità lontana dall'umidità, dall'acqua e dalla polvere.
- Mantenga el equipo libre de humedad, agua y polvo.
- Laat geen vochtigheid, water of stof in het apparaat binnendringen.
- Utsätt inte apparaten för fukt, vatten och damm.

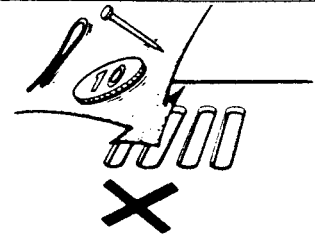


- Unplug the power cord when not using the set for long periods of time.
- Wenn das Gerät eine längere Zeit nicht verwendet werden soll, trennen Sie das Netzkabel vom Netzstecker.
- Débrancher le cordon d'alimentation lorsque l'appareil n'est pas utilisé pendant de longues périodes.
- Disinnestate il filo di alimentazione quando avete l'intenzione di non usare il filo di alimentazione per un lungo periodo di tempo.
- Desconecte el cordón de energía cuando no utilice el equipo por mucho tiempo.
- Neem altijd het netsnoer uit het stopcontact wanneer het apparaat gedurende een lange periode niet wordt gebruikt.
- Koppla ur nätkablen om apparaten inte kommer att användas i lång tid.

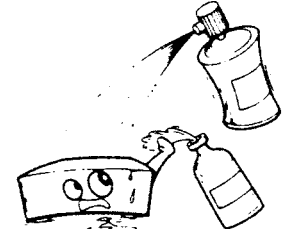


*(For sets with ventilation holes)

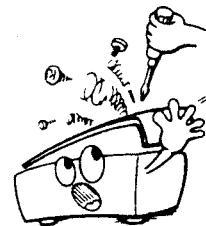
- Do not obstruct the ventilation holes.
- Die Belüftungsöffnungen dürfen nicht verdeckt werden.
- Ne pas obstruer les trous d'aération.
- Non coprite i fori di ventilazione.
- No obstruya los orificios de ventilación.
- De ventilatieopeningen mogen niet worden beblokkeerd.
- Täpp inte till ventilationsöppningarna.



- Do not let foreign objects in the set.
- Keine fremden Gegenstände in das Gerät kommen lassen.
- Ne pas laisser des objets étrangers dans l'appareil.
- E' importante che nessun oggetto è inserito all'interno dell'unità.
- No deje objetos extraños dentro del equipo.
- Laat geen vreemde voorwerpen in dit apparaat vallen.
- Se till att främmande föremål inte tränger in i apparaten.



- Do not let insecticides, benzene, and thinner come in contact with the set.
- Lassen Sie das Gerät nicht mit Insektiziden, Benzin oder Verdünnungsmitteln in Berührung kommen.
- Ne pas mettre en contact des insecticides, du benzène et un diluant avec l'appareil.
- Assicuratevi che l'unità non venga in contatto con insetticidi, benzolo o solventi.
- No permita el contacto de insecticidas, gasolina y diluyentes con el equipo.
- Laat geen insectenverdelgende middelen, benzine of ververdunner met dit apparaat in contact komen.
- Se till att inte insektsmedel på spraybruk, bensen och thinner kommer i kontakt med apparatens hölje.



- Never disassemble or modify the set in any way.
- Versuchen Sie niemals das Gerät auseinander zu nehmen oder auf jegliche Art zu verändern.
- Ne jamais démonter ou modifier l'appareil d'une manière ou d'une autre.
- Non smontate mai, nè modificate l'unità in nessun modo.
- Nunca desarme o modifique el equipo de ninguna manera.
- Nooit dit apparaat demonteren of op andere wijze modificeren.
- Ta inte isär apparaten och försök inte bygga om den.

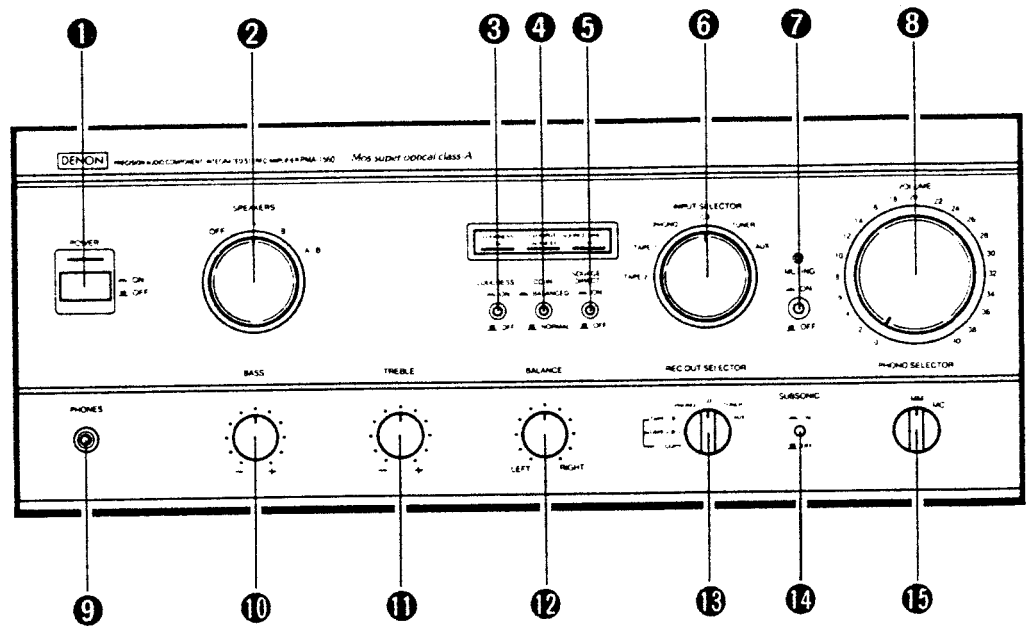
— INHALTSVERZEICHNIS —

DIE DEUTSCHE BUNDESPOST INFORMIERT 2
SICHERHEITSMASSNAHMEN BEIM EINBAU 2
HINWEISE ZUM GEBRAUCH 3
FRONTPLATTE, RÜCKWAND 5
ANSCHLÜSSE 6, 7
ANSCHLUSS DER LAUTSPRECHERANLAGE 6, 7
BEZEICHNUNGEN UND FUNKTIONEN DER REGLER 8, 9
TECHNISCHE DATEN (TYPISCHE WERTE) 10

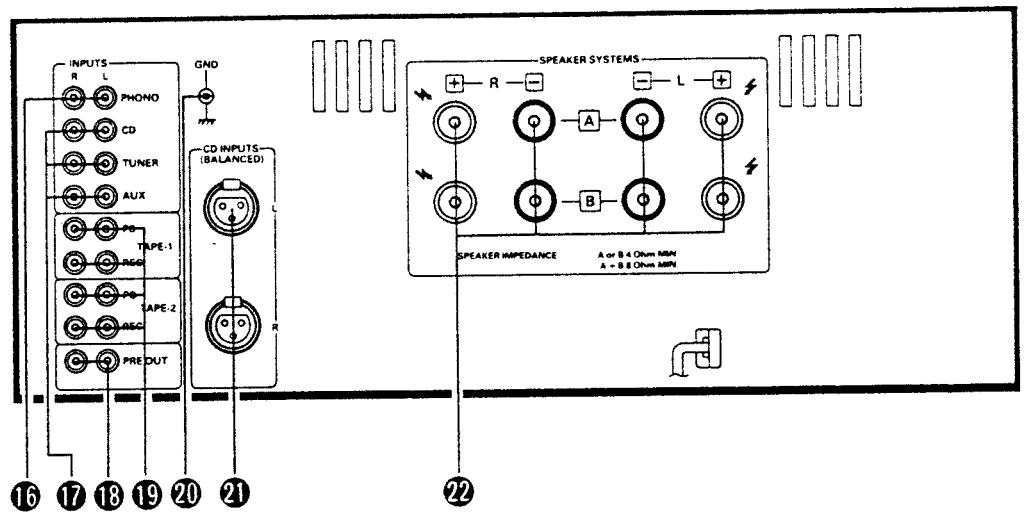
Bitte überprüfen Sie, ob die folgenden Teile vollständig in der Verpackung enthalten sind:

- Bedienungsanleitung 1

FRONT PANEL
FRONTPLATTE
PANNEAU AVANT

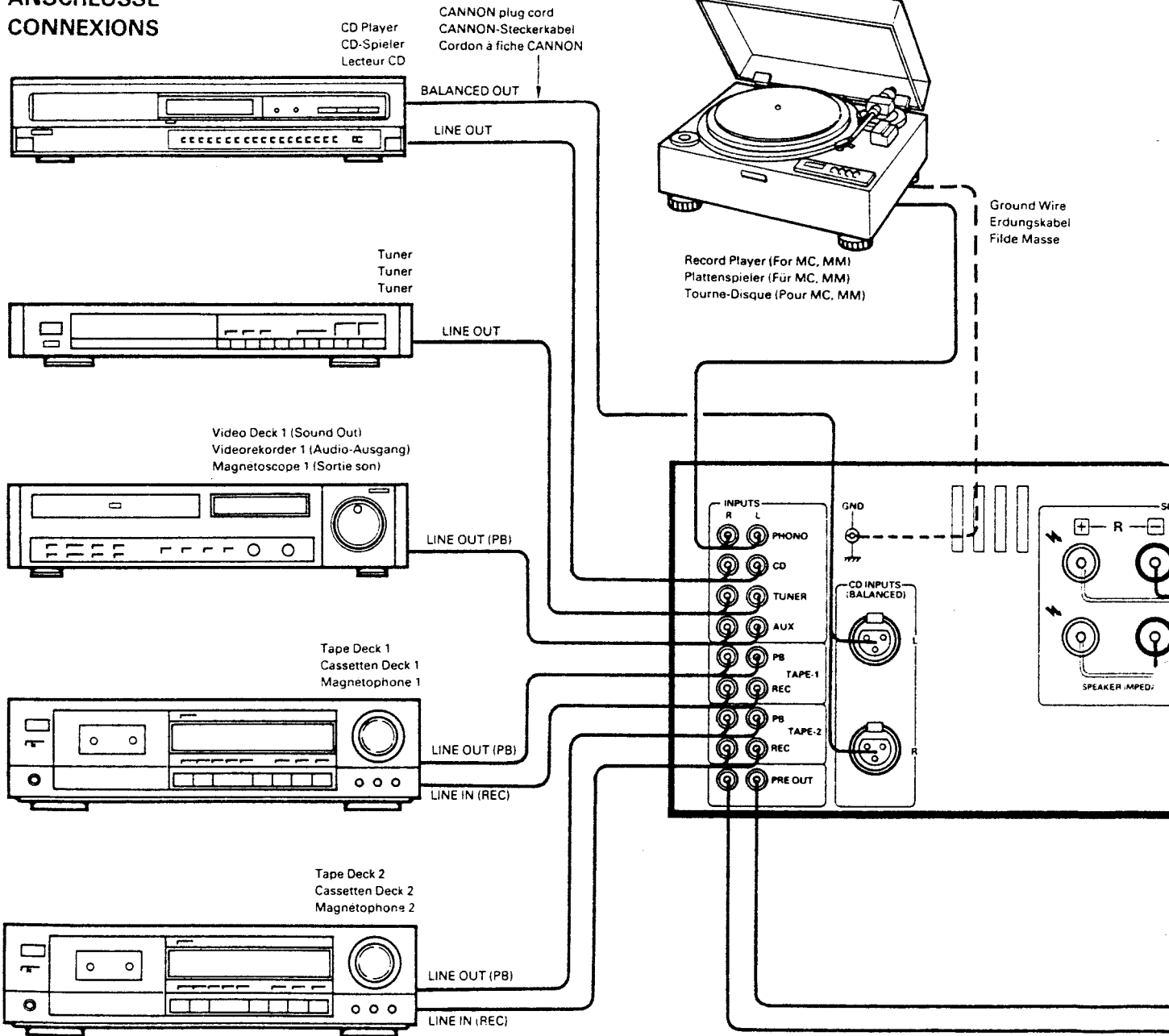


BACK PANEL
RÜCKWAND
PANNEAU ARRIERE



16 PHONO	17 CD, TUNER, AUX	18 PREOUT	19 TAPE-1, TAPE-2 • TAPE PB • TAPE REC	20 GND	21 CD INPUTS (BALANCED)	22 SPEAKERS
Phono Input Terminals	Input Terminals	PRE OUT Terminals	Playback and Recording Terminals • Playback Terminals • Recording Terminals	GND	Balanced Input terminal CANNON XL type	Speaker Terminal
Schallplattenspieler- Eingangsbuchsen	Eingangsbuchsen CD, TUNER, AUX	Vorverstärker- klemmen (PRE OUT)	Tonband-Ein/Ausgänge • Wiedergabe • Aufnahme	GND	Ausgeglichene Eingangsklemme CANNON XL-Typ	Lautsprecherklemmen
Bornes d'entrée phono	Bornes d'entrée	Bornes de sortie préamplifiée (PRE OUT)	Bornes de lecture et d'enregistre- ment • Bornes de lecture • Bornes d'enregistrement	GND	Borne d'entrée symétrique Type CANNON XL	Bornes de haut-parleurs

**CONNECTIONS
ANSCHLÜSSE
CONNEXIONS**



CONNECTION TO THE SPEAKER SYSTEM

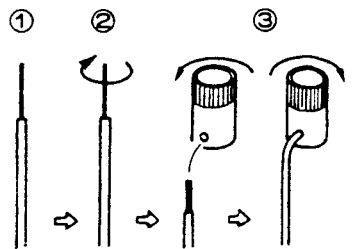
- For regular speaker cords
- ① Peel off the sheathing from the end of the cord.
- ② Twist the wire strands.
- ③ Loosen the speaker terminal, insert the wire lead portion of the cord, and then tighten the terminal.

ANSCHLUSS DER LAUTSPRECHERANLAGE

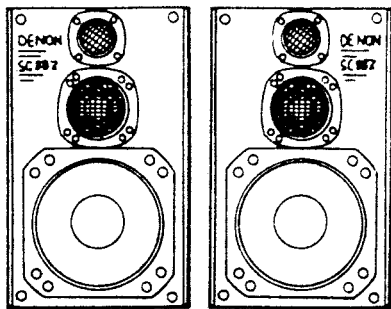
- Für reguläre Lautsprecherkabel
- ① Ein Stück der Isolierung am Kabelende wegschneiden.
- ② Den Litzendraht zusammendrehen.
- ③ Die Lautsprecherklemme lösen, das bloßliegende Drahtende einführen und durch Anziehen der Klemme gut einklemmen.

CONNEXION DU SYSTEME DE HAUT-PARLEURS

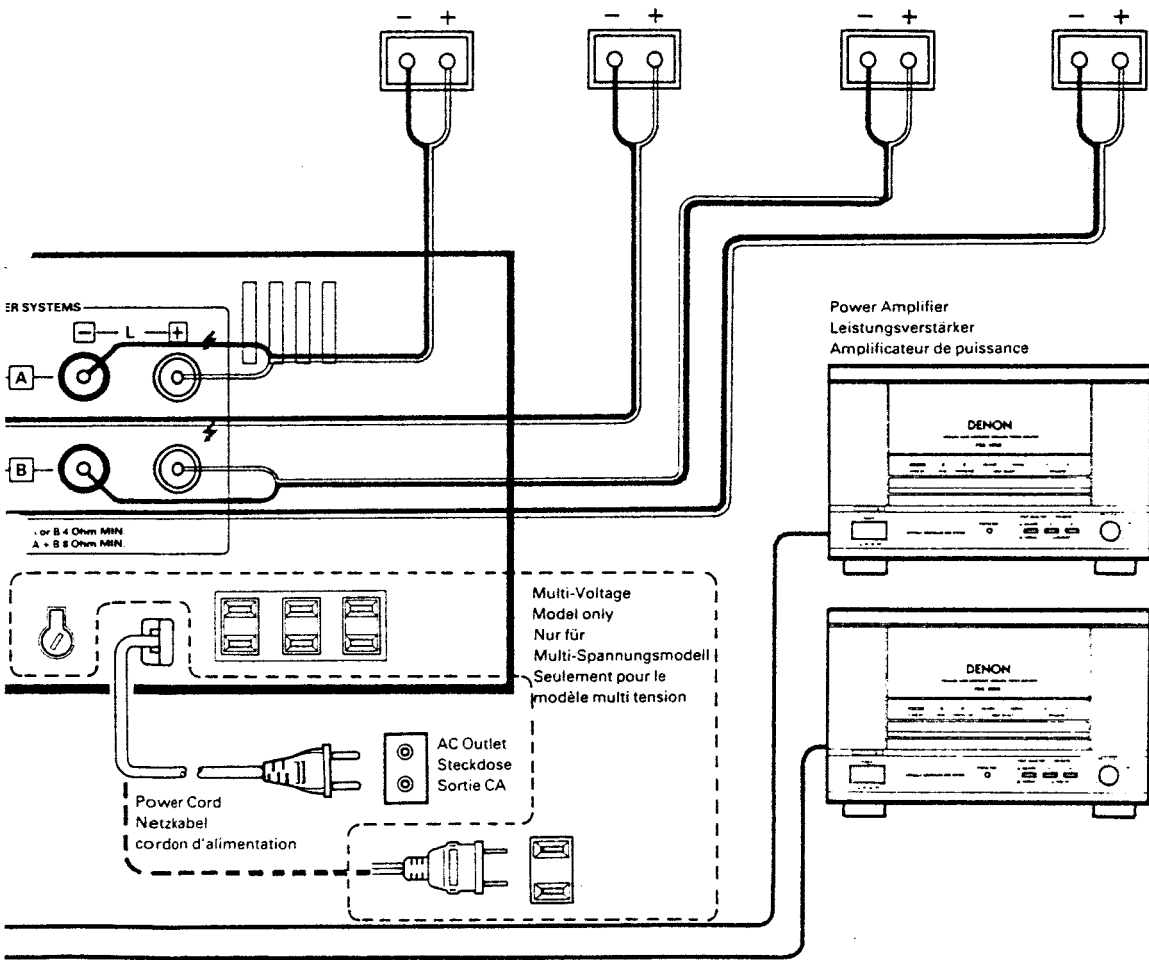
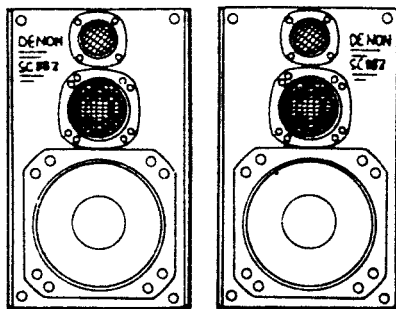
- Pour des câbles déceinte standard
- ① Dénuder la gaine de l'extrémité du cordon.
- ② Torsader les fils de cordon.
- ③ Desserrer la borne du haut-parleur, insérer l'extrémité du fil du cordon, puis serrer la borne.



Speaker System (A)
Boxenpaar (A)
Système de Haut-Parleurs (A)



Speaker System (B)
Boxenpaar (B)
Système de Haut-Parleurs (B)



• For extra-large cords

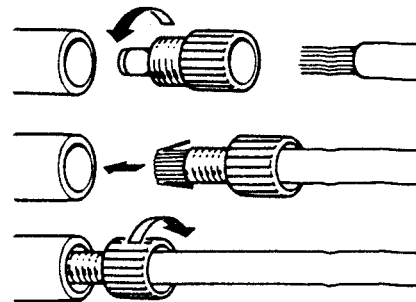
1. Remove the insulation from the end of each cord.
2. Loosen and remove the end of the speaker terminal.
3. Insert the center wire through this piece and fold back the speaker wire.
4. Reinsert the piece into the terminal and turn clockwise to tighten it.

• Für extralange Kabel

1. Die Drahtisolation am Ende jedes Kabels entfernen.
2. Die Kappe der Lautsprecherklemmen lockern und entfernen.
3. Den Mittendraht durch dieses Stück fügen und das Lautsprecherkabel umbiegen.
4. Das Stück wieder in die Klemme einfügen und im Uhrzeigersinn drehen, um es zu befestigen.

• Pour des câbles d'enceinte extra-large

1. Retirer l'isolation à l'extrémité de chaque câble.
2. Desserrer et enlever l'extrémité de la borne d'enceinte.
3. Introduire le conducteur central à travers cette pièce et replier le câble d'enceinte.
4. Remettre la pièce dans la borne et tourner cette dernière dans le sens des aiguilles d'une montre pour la serrer.



BEZEICHNUNGEN UND FUNKTIONEN DER REGLER

- 1 POWER (Netzschalter)**
 Wenn der Netzschalter eingeschaltet ON (—) wird, leuchtet die Netzanzeige auf.
 Wenn der Netzschalter eingeschaltet ON ist, wird das Gerät mit Strom versorgt. Nach Einschalten des Netzschalters dauert es einige Sekunden, bis das Gerät warm wird. Dies läßt sich durch die eingebaute Stummschaltung in dem Gerät erklären, die störende Geräusche während dem Ein- oder Abschalten verhindert.
- 2 SPEAKERS (Lautsprecherschalter)**
- OFF: (Abgeschaltet) Bei dieser Einstellung wird der Ton nicht über die Lautsprecher geleitet und ist nur über Kopfhörer zu hören.
 - A: Das bei den "A" Lautsprecher-Ausgangsklemmen angeschlossene Lautsprechersystem ist in Betrieb.
 - B: Das bei den "B" Lautsprecher-Ausgangsklemmen angeschlossene Lautsprechersystem ist in Betrieb.
 - A + B: Die bei den "A" und "B" Lautsprecher-Ausgangsklemmen angeschlossenen Lautsprecherpaare sind gleichzeitig in Betrieb.
- 3 LOUDNESS (Loudness-Schalter)**
 Bei niedriger Lautstärke kann das Menschenohr Töne in den oberen und unteren Frequenzbereichen nicht deutlich unterscheiden. Durch einfachen Druck des Loudness-Schalter wird diese Schwierigkeit einfach überbrückt. Schalten Sie den Loudness-Schalter ein ON (—), wenn Sie Musik bei niedriger Lautstärke hören. Die tiefen und hohen Töne werden korrigiert, damit Sie einen natürlichen Klang hören. Die LOUDNESS-Anzeige leuchtet dann auf.
- 4 CD-IN (CD-Eingangs-Wahlschalter)**
- NORMAL (—) : Stellen Sie den Schalter auf diese Position ein, um die Quelle abzuspielen, die bei den CD-Eingangs-Stiftbuchsen an der Rückseite angeschlossen ist.
 - BALANCED (—): Stellen Sie den Schalter auf diese Position ein, wenn die Komponente abgespielt wird, die bei den CD-Eingangs-CANNON-Buchsen (ausgeglichen) an der Rückseite angeschlossen ist. In dieser Position leuchtet die BALANCED-Anzeige (ausgeglichen) auf.
- 5 SOURCE DIRECT (Quellen-Direktschalter)**
 Wenn dieser Schalter eingeschaltet ON (—) wird, wird das Eingangssignal die Schaltungen für Stummschaltung (MUTING) 7, LOUDNESS 3, Unterschall (SUBSONIC) 12, Tiefen (BASS) 10, Höhen (TREBLE) 11 und BALANCE 12 umgehen (d.h. unabhängig von der Einstellung dieser Regler); das Signal wird direkt zu dem Lautstärkereglern (VOLUME) 8 geleitet, damit ein Verlust der Tonqualität verhindert wird. Die Quellen-Direktanzeige leuchtet dann auf.
- 6 INPUT SELECTOR (Eingangswähler)**
 Dieser Schalter wird zum Einstellen des Eingangssignals für die Programmquelle benutzt.
- PHONO: (Plattenspieler) Sie wählen den Ausgang von einem bei den PHONO-Klemmen angeschlossenen Plattenspieler. Benutzen Sie den PHONO-Schalter 6, um die Empfindlichkeit dem benutzten Tonabnehmertyp entsprechend einzustellen.
 - CD: Sie wählen die Wiedergabe eines CD-Spielers oder einer anderen Komponente, die bei der CD-Klemme angeschlossen ist.
 - TUNER: Sie wählen die Wiedergabe einer Komponente wie den UKW-/AM-Tuner oder der Fernseh-Tuner, der bei der TUNER-Klemme angeschlossen ist.
 - AUX: (Hilfsausgang) Sie wählen eine Komponente wie den HiFi-Videospieler, Fernseh-Tuner oder Kassettendeck, der bei der AUX-Klemme angeschlossen ist.
 - TAPE-1: Diese Funktion wird für die Wiedergabe eines Kassettendecks oder einer anderen Komponente gewählt, die bei eine der Klemmen TAPE-1 oder TAPE-2 angeschlossen ist.
- 7 MUTING (Stummschaltung)**
 Stellen Sie die Stummschaltung (MUTING) auf ON (—), um die Lautstärke auf -20 dB des gegenwärtigen Pegels zu senken. Die Stummschaltungs-Anzeige (MUTING) leuchtet dann auf.
- 8 VOLUME (Lautstärkereglern)**
 Mit diesem Regler wird der gesamte Lautstärkepegel gesteuert.
 Drehen Sie den Knopf nach rechts (↻), um die Lautstärke zu erhöhen, drehen Sie den Regler entsprechend nach links (↻), um die Lautstärke zu senken.
- 9 PHONES (Kopfhörerbuchse)**
 Diese Buchse wird für den Anschluß von Kopfhörern verwendet.
- 10 BASS (Tiefenregler)**
 Dieser Knopf wird benutzt, um die Tiefenqualität des Klangs zu steuern. Wenn der Knopf auf Mittenposition eingestellt ist, werden die Frequenzeigenschaften unterhalb 1000 Hz abgeflacht. Die Tiefen werden verstärkt, wenn der Knopf von der Mitte nach rechts (↻) gedreht wird; sie werden reduziert, wenn der Knopf nach links (↻) gedreht wird.
 Wenn der Lautstärkereglern 8 rechts von der Mittenposition eingestellt wird, wird die Wirkung der anderen Regler gemindert.
- 11 TREBLE (Höhenregler)**
 Dieser Knopf wird benutzt, um die Höhenqualität des Klangs zu steuern. Wenn der Knopf auf Mittenposition eingestellt ist, werden die Frequenzeigenschaften oberhalb 1000 Hz abgeflacht. Die Höhen werden verstärkt, wenn der Knopf von der Mitte nach rechts (↻) gedreht wird; sie werden reduziert, wenn der Knopf nach links (↻) gedreht wird.
 Wenn der Lautstärkereglern 8 rechts von der Mittenposition eingestellt wird, wird die Wirkung der anderen Regler gemindert.
- 12 BALANCE (Balance-Regler)**
 Dieser Regler wird für die Einstellung der Balance zwischen dem rechten und linken Kanal verwendet. Wenn dieser auf Mittenposition eingestellt wird, ist die Amplitude des Verstärkers auf beiden Seiten gleich. Wenn zwischen der Kanalausgangsspannung für den linken und rechten Kanal ein Unterschied vorliegt, drehen Sie den Knopf nach rechts oder links, um dies zu beheben. Wenn die Lautstärke auf der rechten Seite zu schwach ist, drehen Sie den Knopf nach rechts (↻). Wenn die Lautstärke auf der linken Seite zu schwach ist, drehen Sie den Knopf nach links (↻). Dadurch wird ein Ausgleich zwischen der linken und rechten Seite erzielt.
- 13 REC OUT SELECTOR (Aufnahme-Ausgangswähler)**
 Benutzen Sie diesen Schalter, um zwischen den Aufnahme-komponenten zu wählen.
- PHONO: Einstellung bei Aufnahme von dem Plattenspieler.
 - CD: Einstellung bei Aufnahme von dem CD-Spieler.
 - TUNER: Einstellung bei der Aufnahme vom Tuner.
 - AUX: Einstellung bei Aufnahme von der Komponente, die bei der Hilfsklemme (AUX) angeschlossen ist.

- TAPE-1 ▶ 2: Einstellung bei der Aufnahme von dem Kassettendeck, das bei den Buchsen TAPE-1 angeschlossen ist.
- TAPE-2 ▶ 1: Einstellung bei der Aufnahme von dem Kassettendeck, das bei den Buchsen TAPE-2 angeschlossen ist.

14 SUBSONIC (Unterschall-Filterschalter)

Dieser Schalter wird verwendet, um während dem Abspielen eines angeschlossenen Spielers Vibration des Lautsprechers aufgrund von Vibrationen des Wiedergabemotors oder einer beschädigten Platte usw. zu verhindern.

15 PHONO SELECTOR (Tonabnehmer-Wahlschalter)

Dieser Schalter wird entsprechend dem benutzten Tonabnehmertyp eingestellt.

- MC: Bei Verwendung eines MC-Tonabnehmers (bewegliche Spule) mit einem Ausgang von weniger als 0,5 mV.
- MM: Bei Verwendung eines MM-Tonabnehmers mit einem Ausgang von 2 mV oder mehr.

BETRIEB

VORBEREITUNG

1. DIE ANSCHLÜSSE ÜBERPRÜFEN

- Vergewissern Sie sich durch einen Vergleich mit der Rückseite, daß alle Anschlüsse korrekt durchgeführt wurden.
- Überprüfen Sie die Polarität (positiv und negativ) der Anschlüsse und die Richtwirkung der Stereotrennung (rechtes Kabel zur Rechtskanalklemme und linkes Kabel zur Linkskanalklemme).
- Überprüfen Sie die Richtwirkung des Stiftkabelanschlusses.

2. EINSTELLUNG DER EINZELNEN KNÖPFE

- Drehen Sie den Lautstärkereglern entgegen dem Uhrzeigersinn auf die Position "0".
- Stellen Sie den Drehknopf auf "flat".
- Stellen Sie die Quellen-Direkt- (SOURCE DIRECT), LOUDNESS-, Unterschall- (SUBSONIC) und Stummschaltungs-Regler (MUTING) auf die Position "OFF (■)".

Nachdem die oben genannten Punkte überprüft worden sind, schalten Sie den Netzschalter ein. Einige Sekunden nachdem die Netzanzeige (Leuchtdiode) aufleuchtet, ist der Verstärker betriebsbereit.

EINE SCHALLPLATTE ABSPIELEN

1. Stellen Sie den Eingangswähler (INPUT SELECTOR) auf die Position "PHONO" (Plattenspieler).
2. Bedienen Sie den Plattenspieler, und spielen Sie die Schallplatte ab.
3. Stellen Sie die Lautstärke- und Klangregler so ein, daß Sie eine passende Lautstärke und Klang erzielen.

WIEDERGABE DES CD-SPIELERS

1. Stellen Sie den Eingangswähler (INPUT SELECTOR) auf die Position "CD".
2. Bedienen Sie den CD-Spieler, und spielen Sie die CD-Platte ab.
3. Stellen Sie die Lautstärke- und Klangregler so ein, daß Sie eine passende Lautstärke und Klang erzielen.

EMPFANG VON RADIOPROGRAMMEN

1. Stellen Sie den Eingangswähler (INPUT SELECTOR) auf die Position "TUNER".
2. Bedienen Sie den Tuner, damit ein Sender empfangen werden kann.
3. Stellen Sie die Lautstärke- und Klangregler so ein, daß Sie eine passende Lautstärke und Klang erzielen.

ANSCHLUSS VON WEITERER AUDIO-AUSRÜSTUNG BEI DEN HILFSKLEMMEN

1. Stellen Sie den Eingangswähler (INPUT SELECTOR) auf die Position "AUX".
2. Bedienen Sie die Audio-Ausrüstung.
3. Stellen Sie die Lautstärke- und Klangregler so ein, daß Sie eine passende Lautstärke und Klang erzielen.

WIEDERGABE MIT DEM KASSETTENDECK

1. Stellen Sie den Eingangswähler (INPUT SELECTOR) auf die Position "TAPE-1" oder "TAPE-2".
2. Bedienen Sie das Kassettendeck.
3. Stellen Sie die Lautstärke- und Klangregler so ein, daß Sie eine passende Lautstärke und Klang erzielen.

AUFNAHME MIT DEM KASSETTENDECK

1. Stellen Sie den Aufnahme-Ausgangswähler (REC OUT SELECTOR) auf die Programmquelle ein, die Sie aufnehmen möchten.
2. Beginnen Sie die Wiedergabe der Programmquelle.
3. Beginnen Sie die Aufnahme mit dem Gerät, das bei den Buchsen "TAPE-1" oder "TAPE-2" angeschlossen ist.
 - Für das Gerät PMA-1560 gilt, daß das Aufnahme-Ausgangssignal (REC OUT) und das Lautsprechersignal (Kopfhörer) über voneinander getrennte Schaltungen ausgegeben werden, sodaß die Schalter und Regler zur Einstellung von Lautstärke und Klang den aufgenommenen Ton überhaupt nicht beeinträchtigen. Da also die Aufnahmefunktion mit dem Aufnahme-Ausgangswähler (REC OUT SELECTOR) gewählt wird, kann selbst während der Aufnahme eine beliebige Programmquelle über die Lautsprecher (oder Kopfhörer) gehört werden.
- **DIE AUFNAHME MITANHÖREN**
Eine Aufnahme kann mitangehört werden, wenn ein Kassettendeck mit drei verschiedenen Tonköpfen für Aufnahme und Wiedergabe verwendet wird. Bei einem Kassettendeck, dessen Tonkopf sowohl für die Aufnahme als auch die Wiedergabe benutzt wird, kann die Aufnahme nicht mitangehört werden. Wenn eine Aufnahme mit Anschluß bei der Buchse "TAPE-1" durchgeführt wird, wobei der Eingangswähler (INPUT SELECTOR) auf "TAPE-1" eingestellt ist, wird der Aufnahme-Monitor (RECORDING MONITOR) eingeschaltet und damit eine Kontrolle der Aufnahmebedingungen gestattet.

VORSICHT

Schutzschaltung

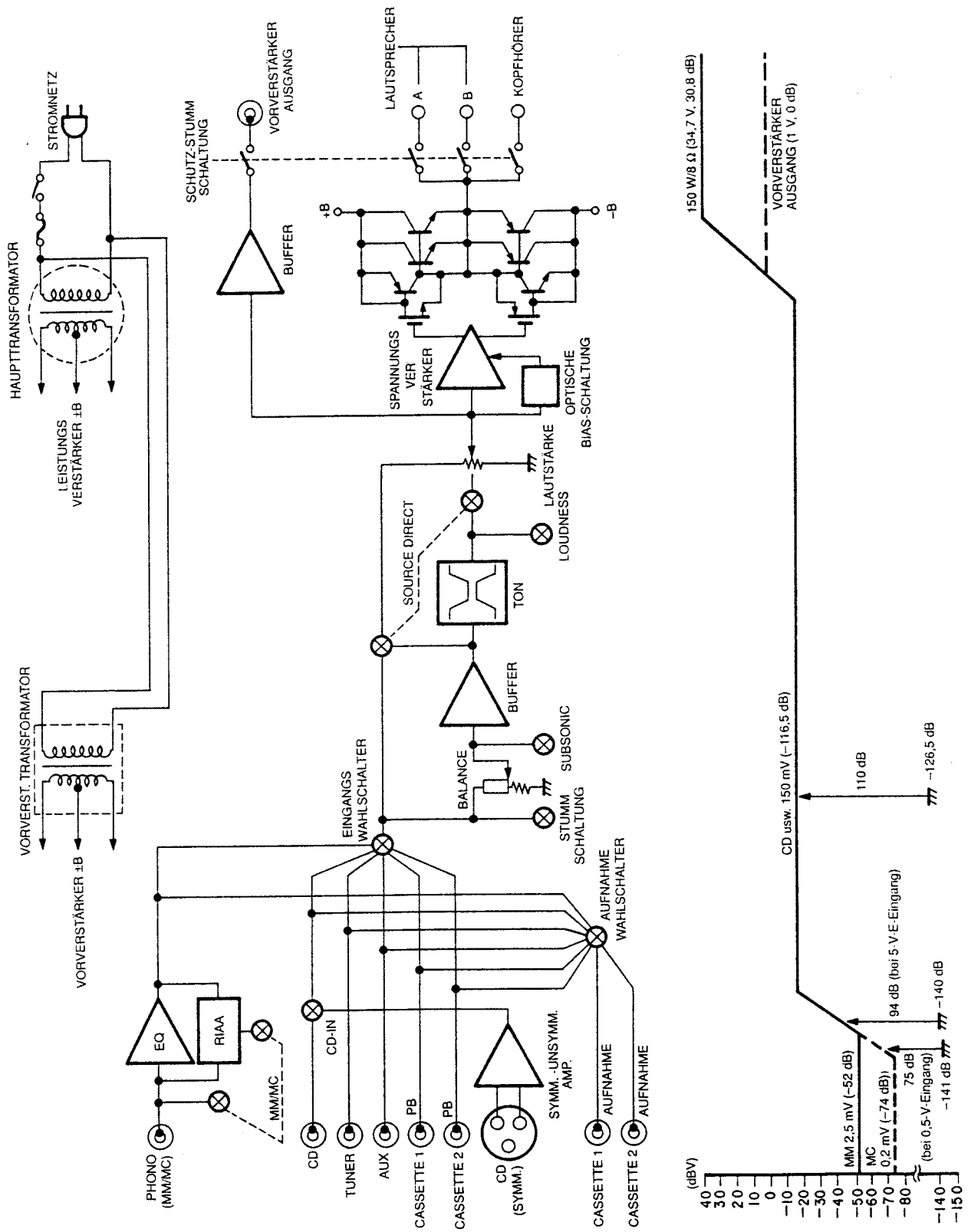
Dieses Gerät ist mit einer Hochgeschwindigkeits-Schutzschaltung versehen. Diese Schaltung dient zum Schutz der inneren Schaltungen, die sonst leicht beschädigt werden können, wenn die Lautsprecherbuchsen nicht vollständig angeschlossen sind, oder wenn ein Ausgang durch einen Kurzschluß generiert wird. Bei Einsatz dieser Schutzschaltung wird der Ausgang zu den Lautsprecher abgeschnitten. Sehen Sie in diesem Falle zu, daß der Netzanschluß des Gerätes abgeschaltet wird, und daß die Anschlüsse zu den Lautsprechern überprüft werden. Schalten Sie den Netzanschluß dann wieder ein. Nach der mehrere Sekunden lang dauernden Stummschaltung funktioniert das Gerät wieder normal.

TECHNISCHE DATEN (typische werte)	PMA-1560
<p>• LEISTUNGSENDSTUFE</p> <p>Nenn-Ausgangsleistung: *¹Beide Kanäle betriebeem (an 8 Ohm) 20 Hz bis 20 kHz (an 4 Ohm) DIN, 1 kHz, T.H.D. 0,7%</p> <p>*²Fortlaufend () W pro Kanal zu 8 Ohm von 20 Hz bis 20 kHz mit einem Gesamtklirrfaktor von nicht mehr als ()%.</p> <p>Gesamtklirrfaktor: (-3 dB bei Nennausgang, 8 Ohm)</p> <p>• VORVERSTÄRKER Nenn-Ausgangsleistung:</p> <p>Eingangsempfindlichkeit/ Eingangsimpedanz: Der in Klammern [] angegebene Wert bezieht sich auf die Eingangs- impedanz, wenn der Quellen- Direktschalter (SOURCE DIRECT) eingeschaltet (ON) ist. PHONO:</p> <p>CD, TUNER, AUX TAPE-1, TAPE-2: CD (BALANCED):</p> <p>Abweichung von der RIAA-Kennlinie: PHONO: Innerhalb ±0,3 dB Maximaler Eingang:</p> <p>• GESAMTEIGENSCHAFTEN GENERALES Signal/Rauschabstand (IHF-A-Weiche):</p> <p>(Eingänge kurzgeschlossen)</p> <p>SOURCE DIRECT: ON</p> <p>Klangregelbereich:</p> <p>TIEFEN (BASS) HÖHEN (TREBLE) Gehörrichtige Lautstärke:</p> <p>Unterschall-Schaltung:</p> <p>• SONSTIGES Netzspannung und- frequenz</p> <p>Wechselstrom-Ausgänge *²Geschaltet×2: Ungeschaltet×1:</p> <p>Leistungsaufnahme</p> <p>Abmessungen (B)×(H)×(T)</p> <p>Nettogewicht</p>	<p>150W + 150W T.H.D. 0.005%</p> <p>250W + 250W</p> <p>150W/0.005%</p> <p>0.004%</p> <p>REC OUT 150 mV PRE OUT 1 V</p> <p>MM 2.5 mV / 47 kohm MC 200 µ V / 100 ohm 150 mV / 47 kohm [150 mV/10 kohm] 150 mV/10 kohm</p> <p>20 Hz~20 kHz PHONO MM 160 mV / 1 kHz MC 12 mV / 1 kHz</p> <p>PHONO: MM: 95 dB (at 5 mV input) MC: 77 dB (at 0.5 mV input) CD, TUNER, AUX TAPE-1, TAPE-2: 110 dB</p> <p>100 Hz ± 8 dB 10 kHz ± 8 dB 100 Hz + 7 dB 10 kHz + 6 dB 16 Hz, 12 dB / oct.</p> <p>AC220V/50 Hz, 240V/50 Hz AC 110/120/220/240 V, 50/60 Hz</p> <p>120W (Total) 240W</p> <p>400W (IEC) 330W (Multi-Voltage)</p> <p>434(W)×185(H)×438(D)mm (17-3/32"×7-9/32"× 17-1/4")</p> <p>17.5 kg (38 lbs 10 oz)</p>

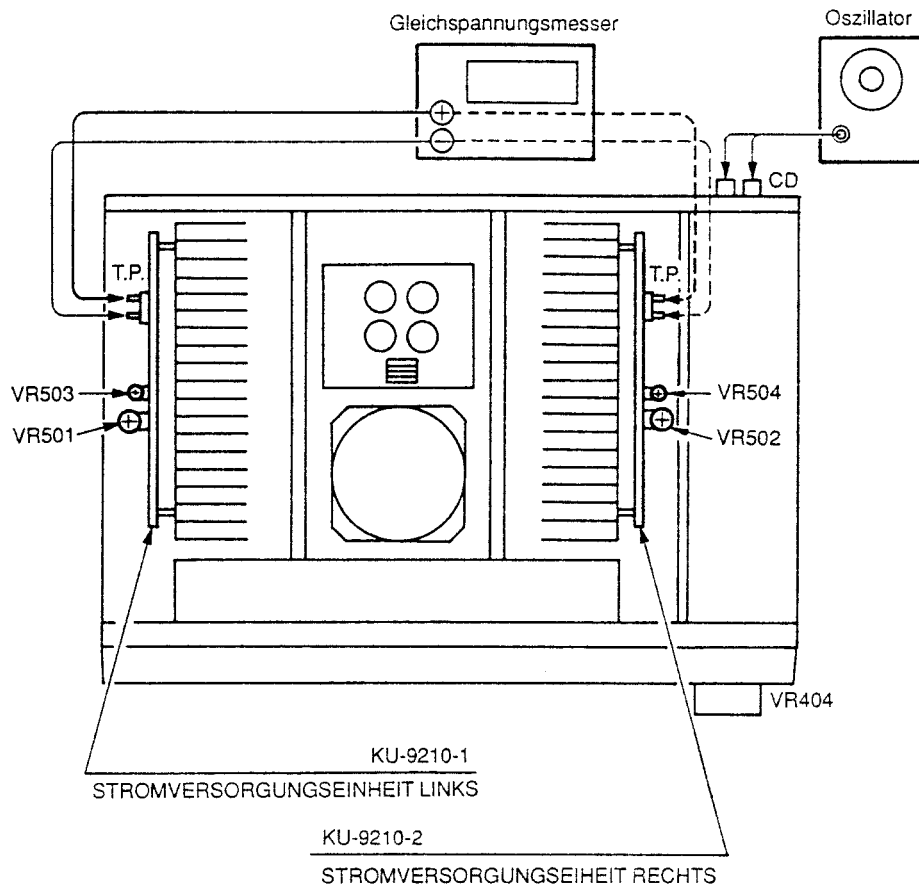
• Änderungen des Inhalts und der technischen Daten zum Zwecke der Verbesserung vorbehalten.

*¹ Für Europa
 *² Für Mehrfach-Spannung

BLOCK-, PEGELDIAGRAMM



EINSTELLUNGSMETHODEN



RUHESTROM

● Vorbereitung

1. Das Gerät nicht in den direkten Luftzug eines Ventilators oder einer Klimaanlage stellen. Die Einstellung sollte bei einer Raumtemperatur zwischen 15°C und 30°C erfolgen.
2. Folgende Einstellungen vornehmen:
 - POWER-Schalter → OFF ()
 - VOLUME-Regler → ganz gegen den Uhrzeigersinn () drehen (Hauptregler [VR404] und halb feste Widerstände [VR501, 502, 503, und 504])
 - SPEAKER-Anschlüsse → frei: nicht mit den Lautsprechern oder einer fiktiven Belastung verbinden.

● Einstellung

1. Die obere Abdeckung entfernen. Den Gleichspannungsmesser an die Teststellen (T.P.) von STROMVERSORGUNG LINKS (KU-9210-1) und STROMVERSORGUNG RECHTS (KU-9210-2) anschließen.
2. Das Netzkabel mit der Steckdose verbinden und den Hauptschalter auf ON () stellen. Innerhalb von 10 Sekunden VR501 (linker Kanal) und VR502 (rechter Kanal) gegen den Uhrzeigersinn auf eine Spannung von $8 \text{ mV} \pm 0,5 \text{ mV}$ einstellen.
3. Nach einer zweiminütigen Anlaufzeit VR501 und 502 auf $8 \text{ mV} \pm 0,5 \text{ mV}$ nachstellen.
4. Nach einer zehnmütigen Anlaufzeit VR501 und 502 auf $8 \text{ mV} \pm 0,5 \text{ mV}$ nachstellen.
5. Auf die Eingänge beider Kanäle ein Signal von 1 kHz, 10 mVeff legen und den Hauptlautstärkeregler auf Maximalstellung bringen.
6. Sicherstellen, daß die Anzeige am Gleichspannungsmesser leicht ansteigt (ca. 10 mV oder weniger) und dann VR503 (linker Kanal) und VR504 (rechter Kanal) im Uhrzeigersinn drehen, bis der Gleichspannungsmesser $30 \text{ mV} \pm 3 \text{ mV}$ anzeigt.
7. Nach 2 Minuten VR503 und VR504 auf $30 \text{ mV} \pm 3 \text{ mV}$ nachstellen.
8. Nach 10 Minuten VR503 und VR504 auf $30 \text{ mV} \pm 3 \text{ mV}$ nachstellen.

ENTFERNEN DER EINZELTEILE

1. Obere Abdeckung und Boden

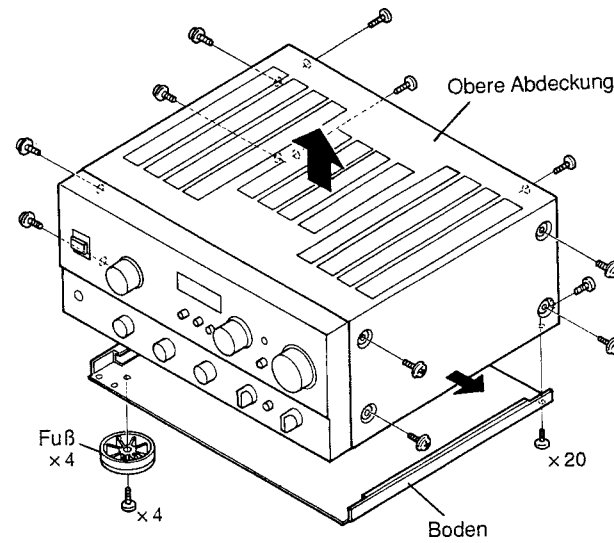
Obere Abdeckung

8 Seitenschrauben (links und rechts) und 4 Schrauben auf der Rückseite lösen, dann die obere Abdeckung in Pfeilrichtung abnehmen.

Boden

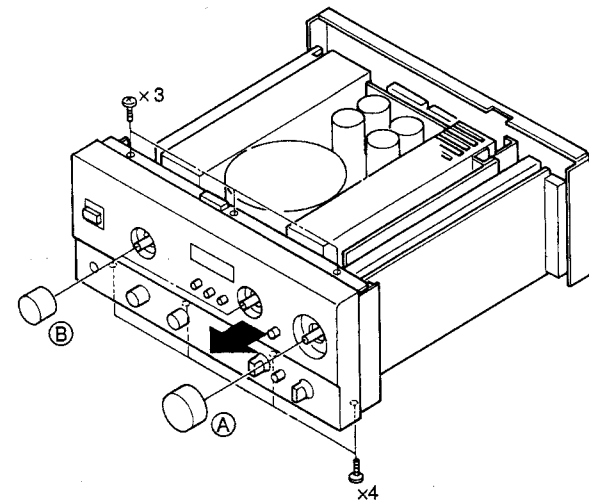
4 Schrauben für die Fußbefestigung und dann 20 weitere Schrauben lösen.

Anmerkung: Die 8 gelben Schrauben nicht lösen.



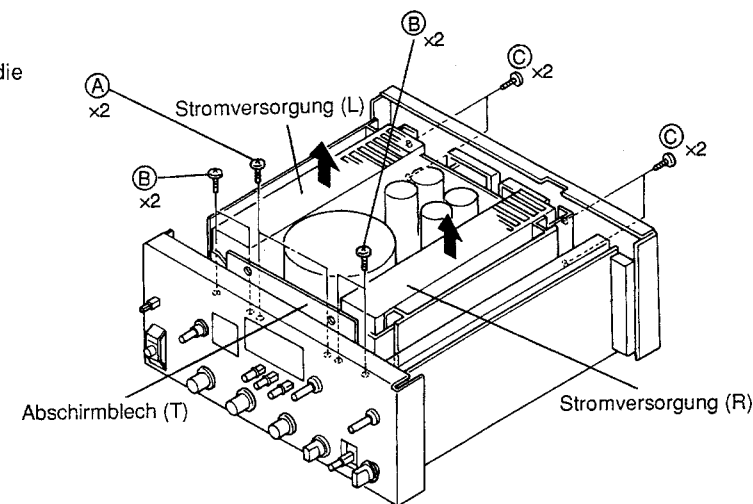
2. Frontabdeckung

Regler (A) und (B) entfernen, 3 Schrauben oben und 4 Schrauben unten lösen und die Frontabdeckung in Pfeilrichtung abnehmen.



3. Stromversorgung (rechts und links)

2 Schrauben (A) lösen und Abschirmblech (T) abnehmen. 4 Schrauben (B) und 4 Schrauben (C) lösen und die Stromversorgung (R) und (L) in Pfeilrichtung entfernen.



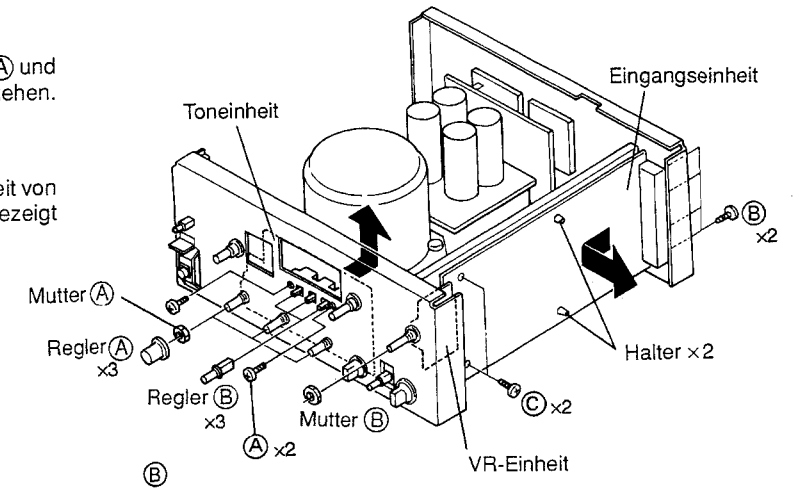
4. Ton- und Eingangseinheit

Toneinheit

3 Regler und 3 Muttern (A), 3 Regler (B), 2 Schrauben (A) und Muttern (B) entfernen. Toneinheit in Pfeilrichtung herausziehen.

Eingabeeinheit

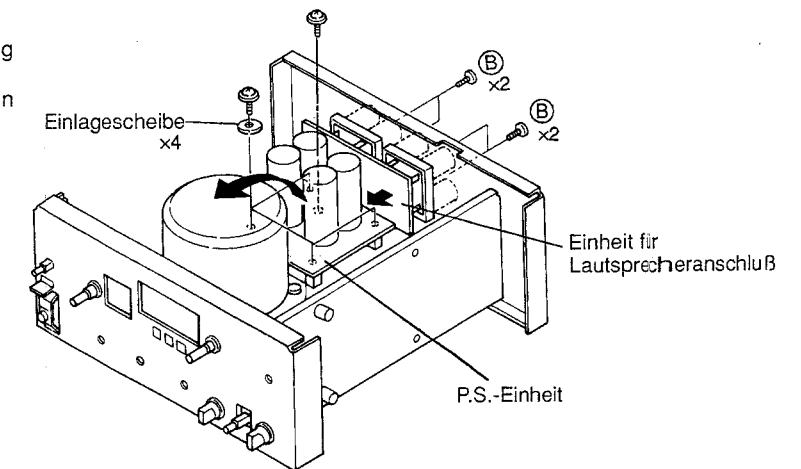
4 Schrauben (B) und 2 Schrauben (C) lösen und die Einheit von den Haltern abnehmen und wie in der Abbildung gezeigt herausnehmen.



5. Einheit für Lautsprecheranschluß

5 Schrauben (A) lösen und die P.S.-Einheit in Pfeilrichtung abnehmen.

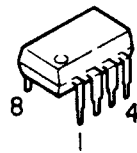
4 Schrauben (B) lösen und die Einheit für den Lautsprecheranschluß in Pfeilrichtung herausnehmen.



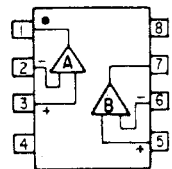
HALBLEITER

• IC

NJM4558DD
NJM2068DAC
NJM2082D
M5238P

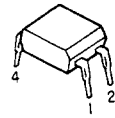


(Top View)

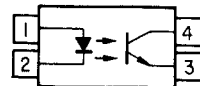


1: A Output
2: A -Input
3: A +Input
4: V⁻
5: B +Input
6: B -Input
7: B Output
8: V⁺

TLP521-1(BL)
INFRARED + PHOTO TRANSISTOR

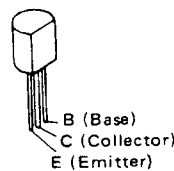


1. Anode
2. Cathode
3. Emitter
4. Collector

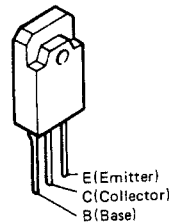


• TRANSISTOREN

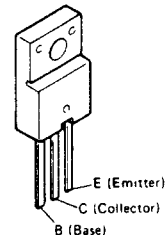
2SC3792-AA
2SC1841(E/F)
2SA1015(Y)



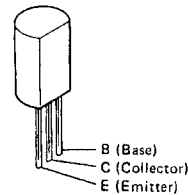
2SA1492LB O/P/Y
2SC3856LB O/P/Y



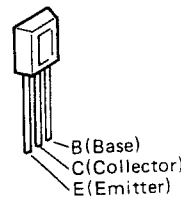
2SD1913(R/S)



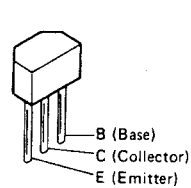
2SC4208A
2SC2705(O/Y)
2SA1145(O/Y)



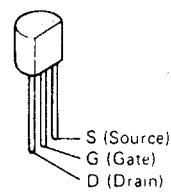
2SB1328(P)
2SD2004(P)



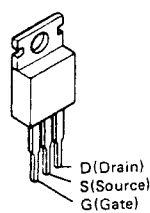
2SC2458(BL)
2SA1048(GR)



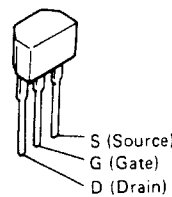
2SK369(GR)-C



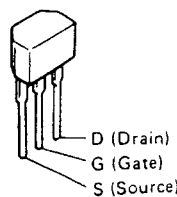
2SJ78
2SK215



2SK184C(GR/BL)

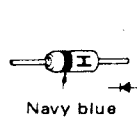


2SK381(C/D)

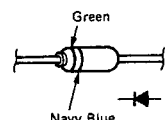


• DIODEN (LED einschließt)

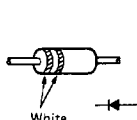
1S2076A



1SS82



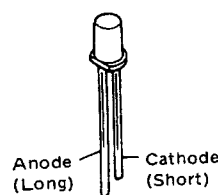
1SS106A



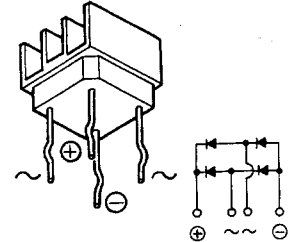
HZ20-2 HZ18-2
HZ9C-1 UTZJ9.1B



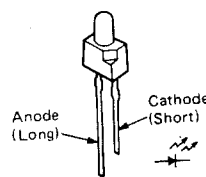
SEL-1813A(OG)



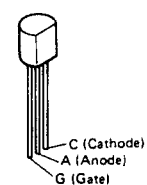
S10VB20F-15



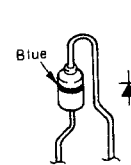
SEL-4117RT(RED)



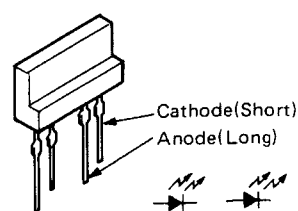
Thyristor
SFOR1A42



1SR35-200A



LED
SLP-171E



HINWEIS ZUR BESTANDTEILLISTE

- Mit "⊗" gekennzeichnete Teile sind nicht jederzeit auf Lager lieferbar und die Zeit für Versorgung dafür möglicherweise lang ist oder die Versorgung abgesagt ist.
- Bei der Teilebestellung "1" und "I" (i) deutlich angeben um Verwechslungen zu vermeiden.
- Bestellungen ohne Angabe der Teilenummer können nicht bearbeitet werden.
- Mit "*" gekennzeichnete Teile erscheinen nicht in der Explosionszeichnung.
- Kohlenwiderstände mit Kohlenfilm ±5%, 1/4W Typ gezeichnet in Teileliste der Platine hier nicht enthalten. (Diese Teile sind auf dem Schaltplan zu verweisen.)

ACHTUNG:

Mit markierte Teile haben kritische Eigenschaften und dürfen NUR gegen vom Hersteller empfohlene Teile ausgetauscht werden.

• Widerstände

Ex.: RN 14K 2E 182 G ER

Typ	Form und Leistungsmerkmale	Leistung	Widerstand	Erlaubte Fehler	Anderes
RD: Kohlenstoff	2B: 1/8W	F: ±1%	P: Impulsbeständiger Typ		
RC: Fix	2E: 1/4W	G: ±2%	NL: Typ für geringe Laustärke		
RS: Metallfilm	2H: 1/2W	J: ±5%	NB: Nicht-brennbarer Typ		
RW: Wicklung	3A: 1W	K: ±10%	FR: Sicherungswiderstand		
RN: Metallfilm	3D: 2W	M: ±20%	F: Bleikabelumformung		
RK: Metallmix	3F: 3W				
	3H: 5W				

Widerstand $\frac{1}{\text{---}} \frac{2}{\text{---}} \frac{3}{\text{---}}$ \Rightarrow 1800Ω = 1.8kΩ
 Zeigt die Anzahl der Nullen nach den Effektivzahlen
 Zweistellige Effektivzahl, Dezimalpunkt wird durch R
 Angezeigt
 • Einheit: Ω

• Kondensatoren

Ex.: CE 04W 1H 2B2 M BP

Typ	Form und Leistungsmerkmale	Durchschlagsfestigkeit	Kapazität	Erlaubte Fehler	Anderes
CE: Aluminiumfolie	0J: 6.3V	G: ±2%	HS: Hochstabiler Typ		
CA: Voluminium	1A: 10V	J: ±5%	BP: Ungepotter Typ		
CS: Tantal	1C: 16V	K: ±10%	HR: Wellenfester Typ		
Electrolyt	1E: 25V	M: ±20%	DL: Für AUF- und Entladung		
CO: Film	1V: 35V	Z: +80%	HF: Für hohe Frequenz		
CK: Keramik	1H: 50V	U: -20%	U: UL-Teil		
CC: Keramik	2A: 100V	P: -100%	C: CSA-Teil		
CP: Öl	2B: 125V	-0%	W: UL-CSA Typ		
CM: Mika	2C: 160V	C: ±0.25pF	F: Bleikabelumformung		
CF: Metallisiert	2D: 250V	D: ±0.5pF			
CH: Metallisiert	2E: 500V	•: Others			
	2J: 630V				
	F: ±1%				

Kapazität $\frac{2}{\text{---}} \frac{R}{\text{---}} \frac{2}{\text{---}}$ \Rightarrow 2.2μF
 Einstellige Effektivzahl, Dezimalpunkt wird durch R
 Angezeigt
 Zweistellige Effektivzahl, Dezimalpunkt wird durch R
 Angezeigt
 • Einheit: μF [für P, p] [μF]

• Wenn die Durchschlagsfestigkeit in AC angegeben ist, steht ein "AC" nach dem Wert für die Durchschlagsfestigkeit.

BESTANDTEILLISTE FÜR DIE GEDRUCKTE SCHALTUNG

TEILLISTE DER EINGANGS- UND VERBINDER EINHEITEN KU-9209

Ref.-Nr.	Teile-Nr.	Bezeichnung	Anmerkung
HALBLEITER			
IC			
IC301	263 0244 014	NJM082DT/BD	
IC302,303	263 0594 007	NJM2068DAC	
IC401	262 0679 000	M5238P	
Transistoren			
TR103	275 0048 909	2SK381 (D)/(E)	FET
TR104	275 0043 917	2SK381 (C)/(D)	FET
TR105	273 0317 906	2SC2458 (BL)	
TR106	271 0102 908	2SA1015 (Y)	
TR107,108	273 0317 906	2SC2458 (BL)	
TR109	271 0191 906	2SA1048 (GR)	
TR110	273 0317 906	2SC2458 (BL)	
TR111	271 0191 906	2SA1048 (GR)	
TR112-118	273 0317 906	2SC2458 (BL)	
TR119	273 0379 902	2SC3792-AA	
TR120	271 0191 906	2SA1048 (GR)	
TR301-304	275 0038 029	2SK369 (GR)-C	FET
Dioden			
AD101-106	276 0553 905	1SR35-200A (T93X)	
D107	276 0249 905	HZ18-2	Zener
D108	276 0580 907	UTZJ9.1B-T77	
D109	279 0016 904	SF0R1A42	
D110	276 0049 914	1S2076A	
D111	276 0218 952	HZ9C-1	Zener
D112,113	276 0313 912	HZ20-2	Zener
D114,115	276 0218 952	HZ9C-1	Zener
D301,302	276 0049 914	1S2076A	
WIDERSTÄNDE (ohne Kohlenfilm Widerstände ±5% 1/4W Typ)			
(Metallische Film)			
R109	244 2050 975	RS14B3A132JST(S)	1.3 kohm, 1W
R118	244 2052 931	RS14B3A391JST(S)	390 ohm, 1W
R119	244 2051 974	RS14B3A102JST(S)	1 kohm, 1W
R128	244 2052 915	RS14B3A182JST(S)	1.8 kohm, 1W
R317	244 2043 953	RS14B3A471JST(S)	470 ohm, 1W
(Metallfilm)			
R301,302	245 2066 904	RN14K2E821GT	820 ohm, 1/4W
R303,304	245 2068 902	RN14K2E102GT	1 kohm, 1/4W
R305,306	245 2044 900	RN14K2E101GT	100 ohm, 1/4W
R307,308	245 2108 901	RN14K2E473GT	47 kohm, 1/4W
R309,310	245 2064 906	RN14K2E681GT	680 ohm, 1/4W
R311-314	245 2076 907	RN14K2E222GT	2.2 kohm, 1/4W
R315,316	245 2060 900	RN14K2E471GT	470 ohm, 1/4W
R321,322	245 2076 907	RN14K2E222GT	2.2 kohm, 1/4W
R323,324	245 2102 907	RN14K2E273GT	27 kohm, 1/4W
R325,326	245 2036 905	RN14K2E470GT	47 ohm, 1/4W
R327,328	245 2128 907	RN14K2E334GT	330 kohm, 1/4W
R331,332	245 2052 905	RN14K2E221GT	220 ohm, 1/4W
R333,334	245 2060 900	RN14K2E471GT	470 ohm, 1/4W
R341,342	245 2126 909	RN14K2E274GT	270 kohm, 1/4W
Ref.-Nr.	Teile-Nr.	Bezeichnung	Anmerkung
R351,352	245 2084 902	RN14K2E472GT	4.7 kohm, 1/4W
R353,354	245 2077 906	RN14K2E242GT	2.4 kohm, 1/4W
R355,356	245 2078 905	RN14K2E272GT	2.7 kohm 1/4W
R357,358	245 2085 901	RN14K2E512GT	5.1 kohm, 1/4W
R359,360	245 2060 900	RN14K2E471GT	470 ohm 1/4W
R361,362	245 2116 906	RN14K2E104GT	100 kohm, 1/4W
R381,382	245 2132 906	RN14K2E474GT	470 kohm, 1/4W
R383,384	245 2060 900	RN14K2E471GT	470 ohm 1/4W
R385,386	245 2068 902	RN14K2E102GT	1 kohm, 1/4W
R387,388	245 2086 900	RN14K2E562GT	5.6 kohm, 1/4W
R389,390	245 2060 900	RN14K2E471GT	470 ohm, 1/4W
R391,392	245 2116 906	RN14K2E104GT	100 kohm, 1/4W
R393,394	245 2092 907	RN14K2E103GT	10 kohm, 1/4W
(Veränderlicher Widerstände)			
VR401	211 0654 001	V1620P30FW104K	100 kohm Balance Volume
VR402	211 0653 002	V1620P30FD103K	10 kohm Treble Volume
VR403	211 0653 015	V1620P30FD303K	30 kohm Bass Volume
KONDENSATOREN			
(Keramisch)			
AC007	253 8014 702	CK45F2GAC103MC	0.01µF/400VAC
C108	253 1179 987	CK45B1H471KT(DD-3)	470pF/50V
C114	253 1181 904	CK45F1H103ZT(DD-3)	0.01µF/50V
C118	253 1181 904	CK45F1H103ZT(DD-3)	0.01µF/50V
C383,384	253 4465 902	CC45SL2H050CT	5pF/500V
C407,408	253 1179 929	CK45B1H151KT(DD-3)	150pF/50V
C427,428	253 4537 924	CC45SL1H330JT(DD-3)	33pF/50V
(Elektrolytisch)			
C102	254 4260 935	CE04W1HR47MT(SME)	0.47µF/50V
C103-106	254 4372 713	CE04W1V102MHR(CKME)	1000µF/35V
C107	254 4258 918	CE04W1V100MT(SME)	10µF/35V
C109,110	254 4258 918	CE04W1V100MT(SME)	10µF/35V
C111	254 4250 932	CE04W0J221MT(SME)	220µF/6.3V
C112	254 1033 000	CS45E1V4R7M TANTALUM	4.7µF/35V
C113	254 4260 964	CE04W1H3R3MT(SME)	3.3µF/50V
C115	254 4258 918	CE04W1V100MT(SME)	10µF/35V
C117	254 4258 905	CE04W1V4R7MT(SME)	4.7µF/35V
C223	254 4254 909	CE04W1C100MT(SME)	10µF/16V
C309	254 4254 941	CE04W1C101MT(SME)	100µF/16V
C311,312	254 4250 929	CE04W0J101MT(SME)	100µF/6.3V
C319,320	254 3053 907	CE04D1C100MBPT(SME)	10µF/16V BP
C323,324	254 4260 948	CE04W1H010MT(SME)	1µF/50V
C353,354	254 3053 907	CE04D1C100MBPT(SME)	10µF/16V BP
C355,356	254 4260 948	CE04W1H010MT(SME)	1µF/50V
C381,382	254 4260 948	CE04W1H010MT(SME)	1µF/50V
C385,386	254 3053 907	CE04D1C100MBPT(SME)	10µF/16V BP
C387,388	254 4260 948	CE04W1H010MT(SME)	1µF/50V
C401-404	254 4196 902	CE04W1H0R1MT(SPA)	0.1µF/50V
C405,406	254 4196 944	CE04W1H010MT(SRA)	1µF/50V
C409,410	254 4193 905	CE04W1C100MT(SRA)	10µF/16V
C411,412	254 4196 928	CE04W1HR33MT(SRA)	0.33µF/50V
C419,420	254 4196 915	CE04W1HR22MT(SRA)	0.22µF/50V

Ref.-Nr.	Teile-Nr.	Bezeichnung	Anmerkung	Ref.-Nr.	Teile-Nr.	Bezeichnung	Anmerkung	Menge
C421,422	254 4196 902	CE04W1H0R1MT(SRA)	0.1µF/50V	203 4581 014	3P SCN-SCN Conn. Cord	CN-A L=230	1	
C423,424	254 4196 931	CE04W1HR47MT(SRA)	0.47µF/50V	203 4581 027	3P SCN-SCN Conn. Cord	CN-B L=200	1	
C425,426	254 4196 944	CE04W1H010MT(SRA)	1µF/50V	203 4552 043	3P EH-SCN Conn. Cord	CN002 L=230	1	
(Film)				203 8292 008	5P SCN-SCN Conn. Cord	CN003 L=120	1	
C221,222	255 4217 981	CQ09P1H221JT	220pF/50V	204 2437 008	8P EH-SCN Conn. Cord	CN004 L=320	1	
C224	255 4213 901	CQ93M1H102JT(B)	1000pF/50V	203 4553 013	3P EH-SCN Conn. Cord	CN005 L=380	1	
C301-306	255 4217 907	CQ09P1H101JT	100pF/50V	203 8242 029	5P SCN-SCN Conn. Cord	CN008 L=140	1	
C307,308	255 6179 946	CQ09S1H472JT(SMT)	4700pF/50V					
C315,316	255 4219 905	CQ09P1H681JT	680pF/50V					
C317,318	255 4223 988	CQ92M1H333JT(MRZ)	0.033µF/50V					
C321,322	255 6179 946	CQ09S1H472JT(SMT)	4700pF/50V					
C351,352	255 4217 907	CQ09P1H101JT	100pF/50V					
(Metallisierte)								
C101	256 1035 952	CF93A1H474JT	0.47µF/50V					
C313,314	256 1034 982	CF93A1H124JT	0.12µF/50V					
C413,414	256 1034 953	CF93A1H683JT	0.068µF/50V					
C415-418	256 1034 911	CF93A1H333JT	0.033µF/50V					
SCHALTER, RELAIS, SPULEN								
L301-304	235 9003 002	FTZ Choke Coil						
SW301	212 1035 004	Slide Switch (2-6)	Remote Input Selector					
SW302	212 4331 006	Slide Switch (4-6)	Remote Rec Out Selector					
SW303	212 9563 002	Slide Switch (4-3)	MM-MC					
SW401	212 9565 000	1P Push Switch (4-2)	Muting					
SW402	212 9564 001	1P Push Switch (2-2)	Subsonic					
SW403	212 9566 009	3P Push Switch	Loud. Bal. Direct					
RL301,302	214 0127 003	Relay (RY-12W)						
SONSTIGE EINHEITEN								
PJ001	204 8374 000	6P Pin Jack (Shield)	INPUT (GOLD)				1	
PJ002,003	204 8288 002	6P Conn. Base	INPUT (GOLD)				2	
AF001	206 1036 011	Fuse (6.3A)					1	
AF101,102	206 1015 003	Fuse (0.5A)					2	
	202 0022 008	Fuse Holder					6	
	205 0452 017	Styrene pin					4	
	205 0190 036	3P NH Conn. Base					2	
	205 0233 032	3P EH Conn. Base	CN002				1	
	205 0233 045	4P EH Conn. Base	CN013				1	
	205 0233 058	5P EH Conn. Base	CN015, 015				2	
	205 0233 087	8P EH Conn. Base	CN006				1	
	205 0233 074	7P EH Conn. Base	CN001				1	
	205 0276 031	3P EH Conn. Base	CN020				1	
	205 0277 030	3P EH Conn. Base (RD)	CN010, 010				2	
	205 0277 043	4P EH Conn. Base (RD)	CN014				1	
	205 0278 039	3P EH Conn. Base (BK)	CN005				1	
	205 0278 042	4P EH Conn. Base (BK)	CN017				1	
	205 0278 071	7P EH Conn. Base (BK)	CN009				1	
	205 0296 037	3P EH Conn. Base (YW)	CN019				1	

TEILLISTE DER NETZTEIL- UND SONSTIGE EINHEITEN KU-9210

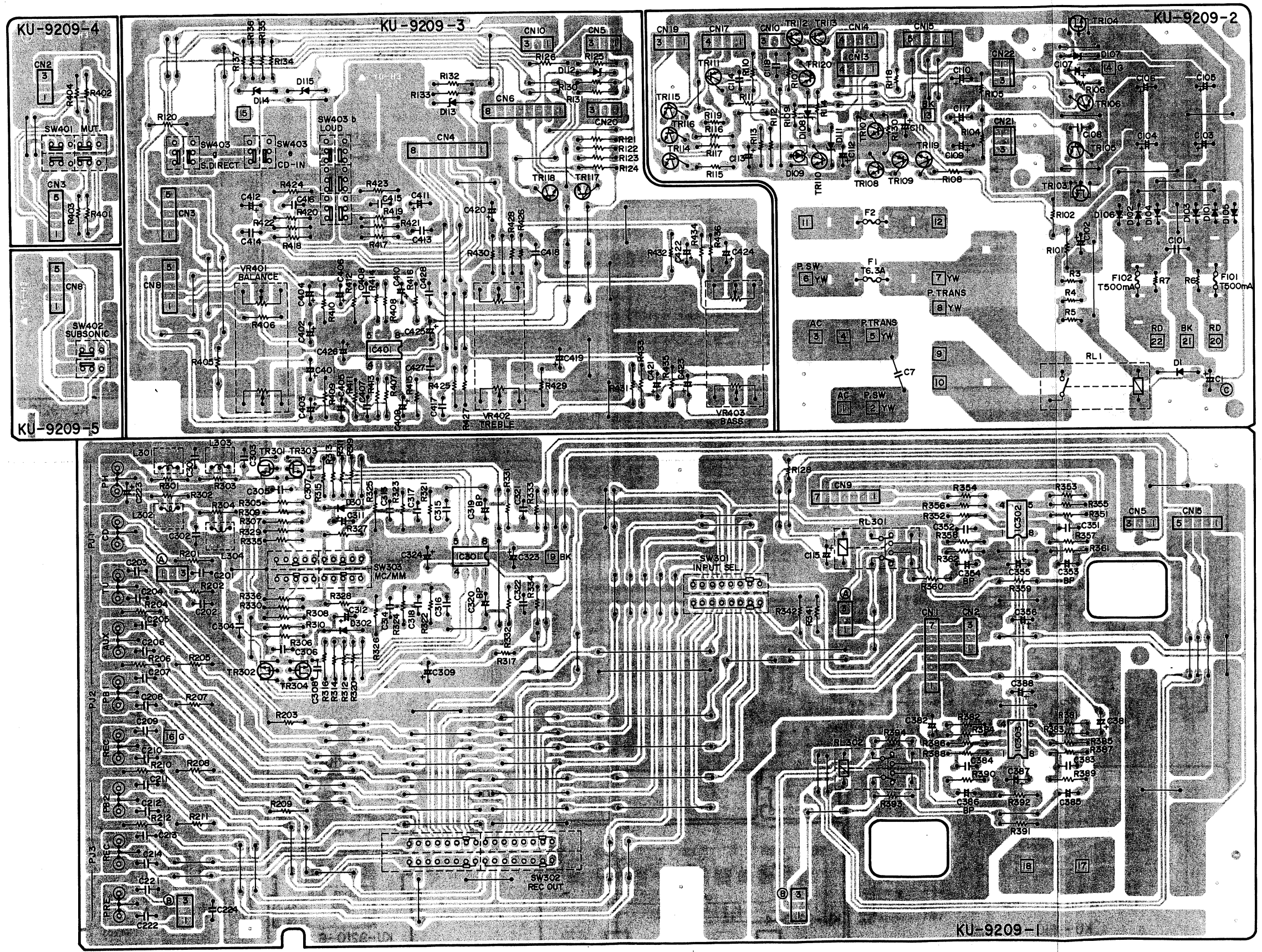
Ref.-Nr.	Teile-Nr.	Bezeichnung	Anmerkung	
HALBLEITER				
IC				
IC501,502	262 0874 009	TLP521-1(BL)		
IC601-604	263 0654 002	NJM2082D		
Transistoren				
TR101,102	274 0136 012	2SD1913(R/S)	FET	
TR501-504	275 0055 015	2SK184C(GR)/(BL)		
TR505-508	273 0235 923	2SC1841(E/F)	FET FET FET	
TR509-514	271 0175 003	2SA1142(Q)/(P)		
TR515,516	273 0380 001	2SC4208A		
TR517,518	273 0281 906	2SC2705(O)/(Y)		
TR519,520	275 0069 001	2SK215		
TR521,522	275 0068 002	2SJ78		
TR523,524	272 0107 906	2SB1328(P)		
TR525,526	274 0151 903	2SD2004(P)		
TR535,536	273 0281 906	2SC2705(O)/(Y)		
TR601-604	273 0317 906	2SC2458(BL)		
Dioden				
D503-506	276 0370 900	1SS106TD	LED LED LED LED	
D507-518	276 0049 914	1S2076A		
D519,520	276 0565 003	1SS82		
D521,522	276 0049 011	1S2076A		
D601-604	276 0049 914	1S2076A		
D651-653	276 0049 914	1S2076A		
LE101,102	393 9473 006	SEL-1813A		
LE103	393 9155 007	SLP-171E		
LE104	393 9420 907	SEL4117R		
LE105	393 9473 006	SEL-1813A		
WIDERSTÄNDE (ohne Kohlenfilm Widerstände ±5% 1/4W Typ)				
(Kohlenfilm)				
△R129	241 2379 987	RD14B2E102JNBST		1 kohm, 1/4W
△R507-510	241 2381 946	RD14B2E472JNBST		4.7 kohm, 1/4W
△R515,516	241 2383 986	RD14B2E473JNBST		47 kohm, 1/4W
△R517,518	241 2378 917	RD14B2E201JNBST	200 ohm, 1/4W	
△R521-524	241 2379 903	RD14B2E471JNBST	470 ohm, 1/4W	
△R525-528	241 2376 922	RD14B2E330JNBST	33 ohm, 1/4W	
△R529,530	241 2380 976	RD14B2E242JNBST	2.4 kohm, 1/4W	
△R531,532	241 2376 964	RD14B2E470JNBST	47 ohm, 1/4W	
△R537-540	241 2377 947	RD14B2E101JNBST	100 ohm, 1/4W	
△R545-548	241 2377 947	RD14B2E101JNBST	100 ohm, 1/4W	
△R549-552	241 2376 964	RD14B2E470JNBST	470 ohm, 1/4W	
△R553-556	241 2376 964	RD14B2E470JNBST	470 ohm, 1/4W	
△R557-564	241 2387 940	RD14B2E4R7JNBST	4.7 ohm, 1/4W	
△R561-584	241 2377 947	RD14B2E101JNBST	100 ohm, 1/4W	
△R585,586	241 2376 977	RD14B2E510JNBST	51 ohm, 1/4W	
△R587,588	241 2379 987	RD14B2E102JNBST	1 kohm, 1/4W	
△R591,592	241 2379 987	RD14B2E102JNBST	1 kohm, 1/4W	
△R593,594	241 2382 903	RD14B2E822JNBST	8.2 kohm, 1/4W	
△R597,598	241 2386 925	RD14B2E474JNBST	470 kohm, 1/4W	
(Gewunden)				
R565-568	243 2033 038	RW===3DR18R18	0.18 ohm x 2, 2W	

TEILLISTE DER P.S.-EINHEIT KU-9211

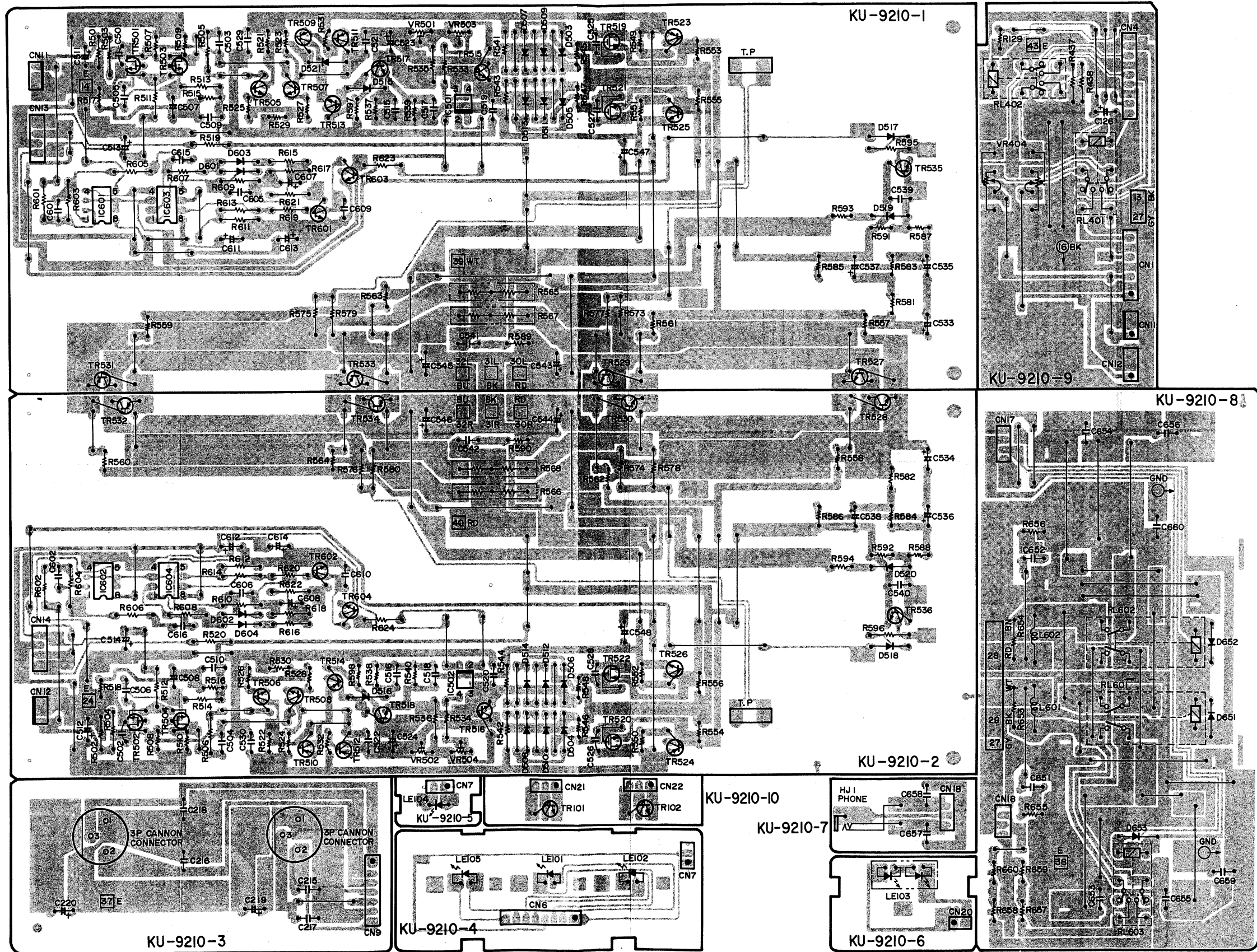
Ref.-Nr.	Teile-Nr.	Bezeichnung	Anmerkung	
(Film)				
C215-218	255 4217 907	CQ09P1H101JT	100pF/50V	
C501,502	255 4217 907	CQ09P1H101JT	100PF/50V	
C503,504	255 6179 946	CQ09S1H472JT(SMT)	4700pF/50V	
C505,506	255 4217 907	CQ09P1H101JT	100PF/50V	
C515,516	255 4217 907	CQ09P1H101JT	100pF/50V	
C517,518	255 4218 964	CQ09P1H471JT(PDH)	470pF/50V	
C529,530	255 4228 912	CQ92P2A222JT	2200pF/100V	
C539,540	255 4213 972	CQ93M1H103JT(B)	0.01µF/50V	
C541,542	255 4228 967	CQ92P2A103JT	0.01µF/100V	
C605,606	255 4213 972	CQ93M1H103JT(B)	0.01µF/50V	
C651,652	255 4228 996	CQ92P2A223JT	0.022µF/100V	
C653-656	255 4228 938	CQ92P2A472JT	4700pF/100V	
(Metallisierte)				
C615,616	256 1034 979	CF93A1H104JT	0.1µF/50V	
RELAIS, INDUKTOREN				
L601,602	235 0084 004	Inductor 1.5µH	S-DIRECT SP-A,B HEADPHONE	
RL401,402	214 0127 003	Relay (RY-12W)		
RL601,602	214 0129 001	Relay (DH2TU)		
RL603	214 0127 003	Relay (RY-12W)		
SONSTIGE EINHEITEN				
	125 9002 007	UL Tube (L=10)	for TR515, TR516	4
	204 8341 004	Headphone Jack		1
	205 0634 000	3P CANNON Connector		2
	205 0316 001	4P Terminal		2
	146 0875 007	LED Holder		3
	205 0075 025	2P Terminal		2
	205 0158 023	2P Wrapping Terminal		1
	205 0075 054	5P Wrapping Terminal		1
	205 0452 004	Styrene Pin		2
	203 0340 000	1P Contact Ass'y		2
	205 0190 036	3P NH Conn. Base	CN011,011, CN012,012	4
	205 0233 032	3P EH Conn. Base	CN018	1
	205 0233 087	8P EH Conn. Base	CN004	1
	205 0234 031	3P EH SID Conn. Base	CN018	1
	205 0234 044	4P EH SID Conn. Base	CN017	1
	205 0277 043	4P EH Conn. Base (RD)	CN014	1
	205 0233 045	4P EH Conn. Base	CN013	1
	204 2375 018	7P EH-SCN Conn. Base	CN001 L=120	1
	204 2438 007	8P EH-SCN Conn. Base	CN006 L=220	1
	203 2271 009	2P SCN-SCN Conn. Cord	CN007 L=120	1
	204 2375 021	7P EH-SCN Conn. Cord	CN009 L=300	1
	203 4739 002	3P NH-SCN Conn. Cord	CN012 L=250	1
	203 4737 004	3P EH-SCN Conn. Cord	CN020 L=250	1
	203 4747 007	3P NH-SCN Conn. Cord	CN021 L=200	1
	203 4747 010	3P NH-SCN Conn. Cord	CN022 L=200	1
	203 0446 001	Conn. Cord Ass'y	W-015 BK330	1

GEDRUCKTE SCHALTUNG

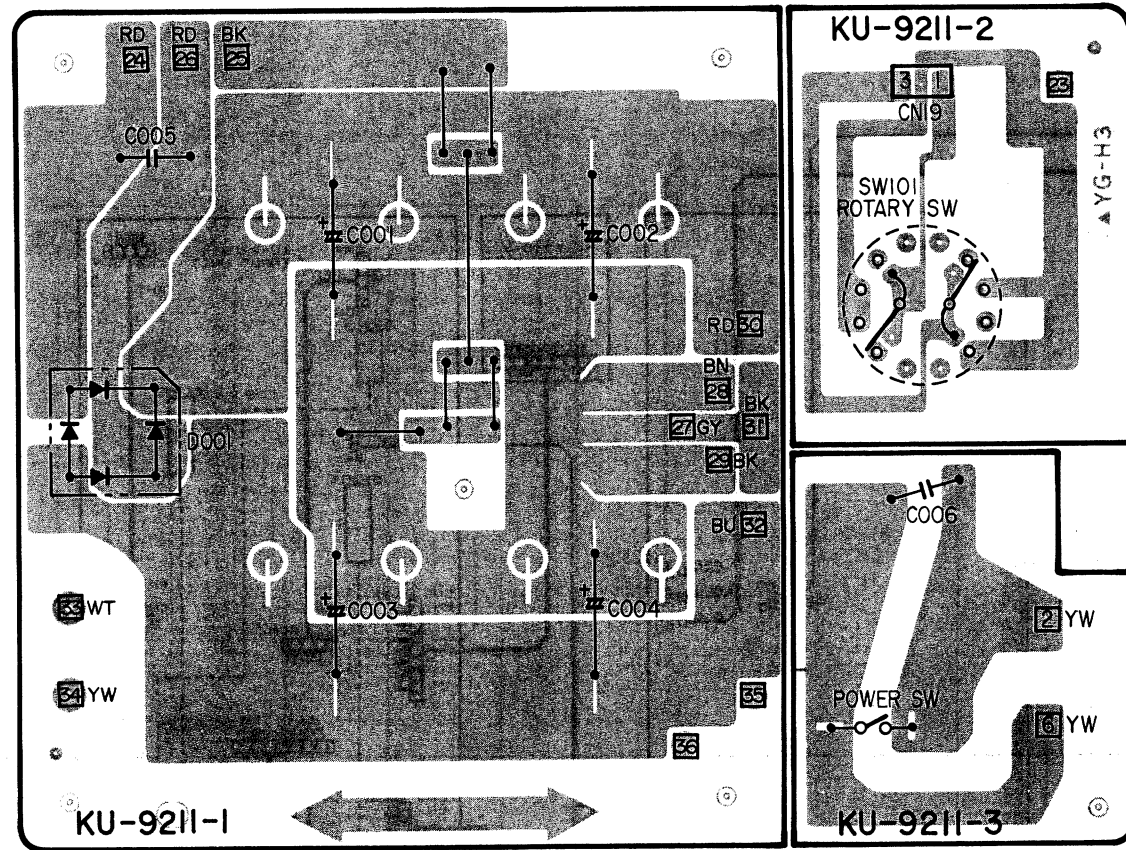
EINGANGS- UND VERBINDER EINHEITEN KU-9209



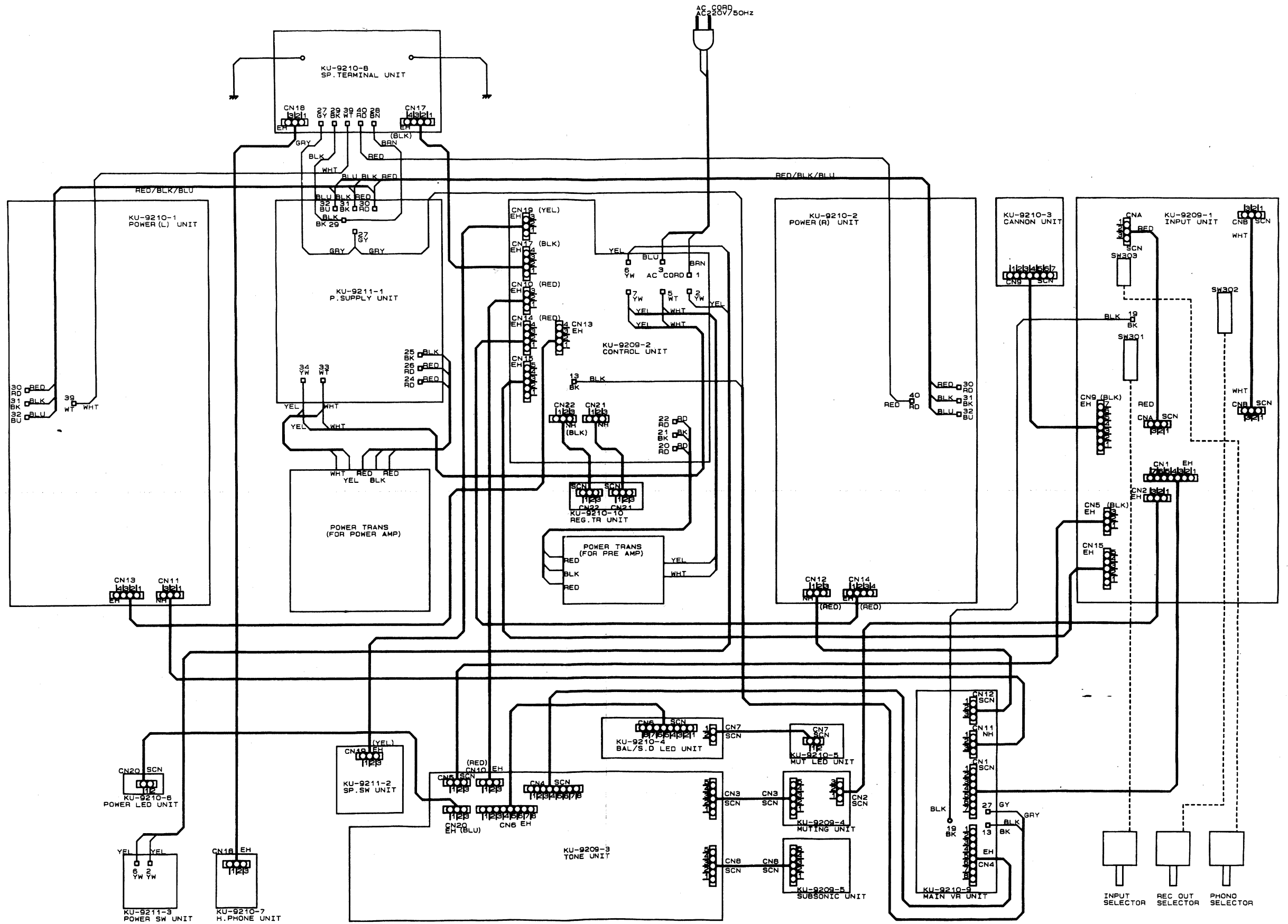
NETZTEIL- UND SONSTIGE EINHEITEN KU-9210

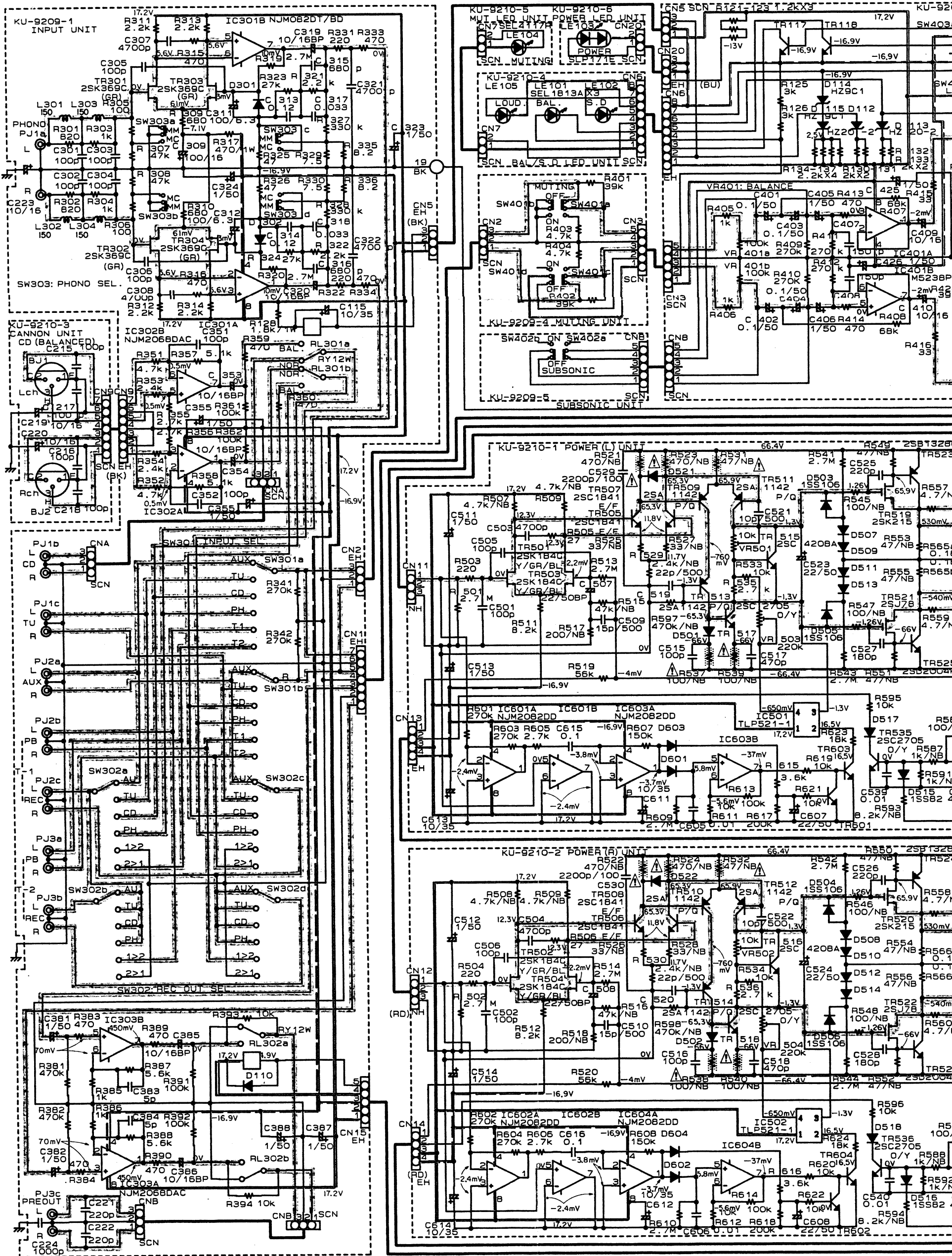


P.S.-EINHEITE KU-9211



SCHALTPLAN





HINWEIS:
 JEDER SPANNUNG UND STROMKREIS AUF KEIN SIGNALEINGANGSZUSTAND GEMESSEN.
 STROMKREIS UND TEILE SIND ÄNDERUNGEN VORBEHALTEN OHNE VORANZEIGE.

ACHTUNG:
 Mit Δ markierte Teile haben kritische Eigenschaften und dürfen nicht ausgetauscht werden.

SICHERHEITSHINWEIS:
 Vor der Rückgabe des Gerätes an den Kunden unbedingt entweder eine Messung zwischen Netz und Chassis durchführen. Das Gerät ist defekt bei Leckstrom weniger als 240 Kiloohm zwischen Chassis und einer Netzphase.

6

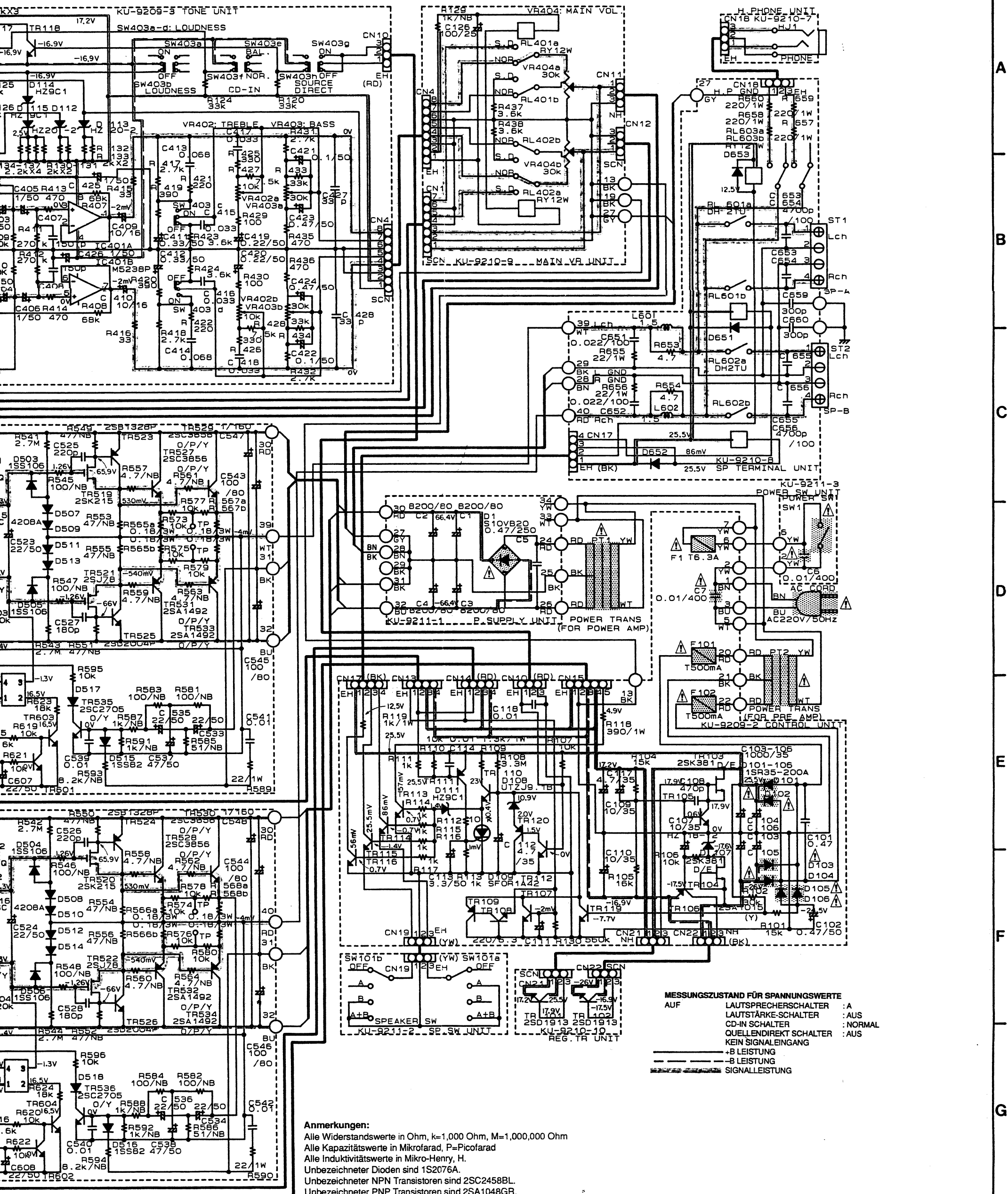
7

8

9

10

11



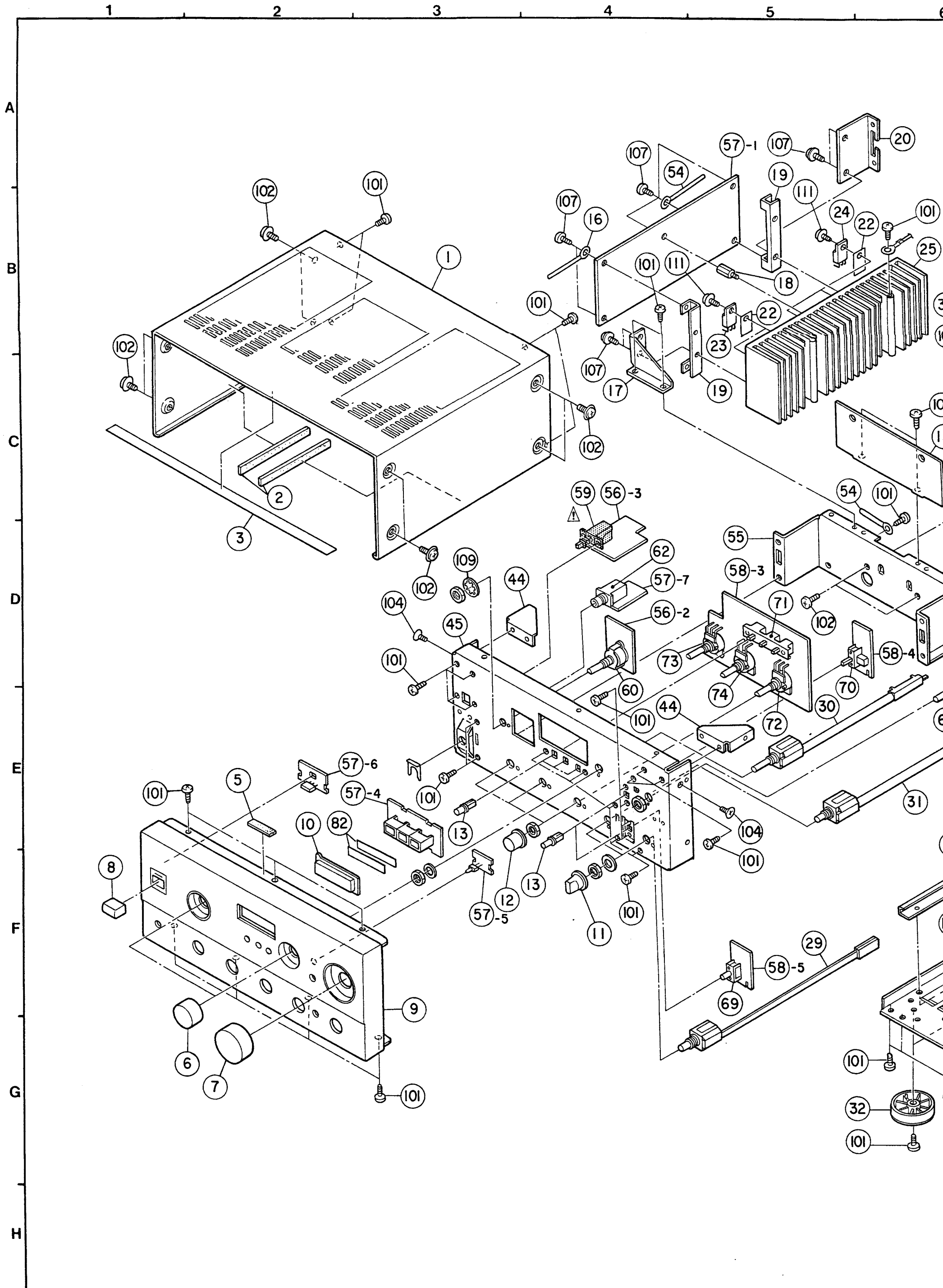
kritische Eigenschaften und dürfen NUR gegen vom Hersteller empfohlene Teile

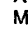
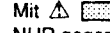
den Kunden unbedingt entweder eine Leckstromkontrolle oder eine Prüfung des Widerstands
nehmen. Das Gerät ist defekt bei Leckströmen über 0.5 Milliampere oder einem Widerstand von
Chassis und einer Netzphase.

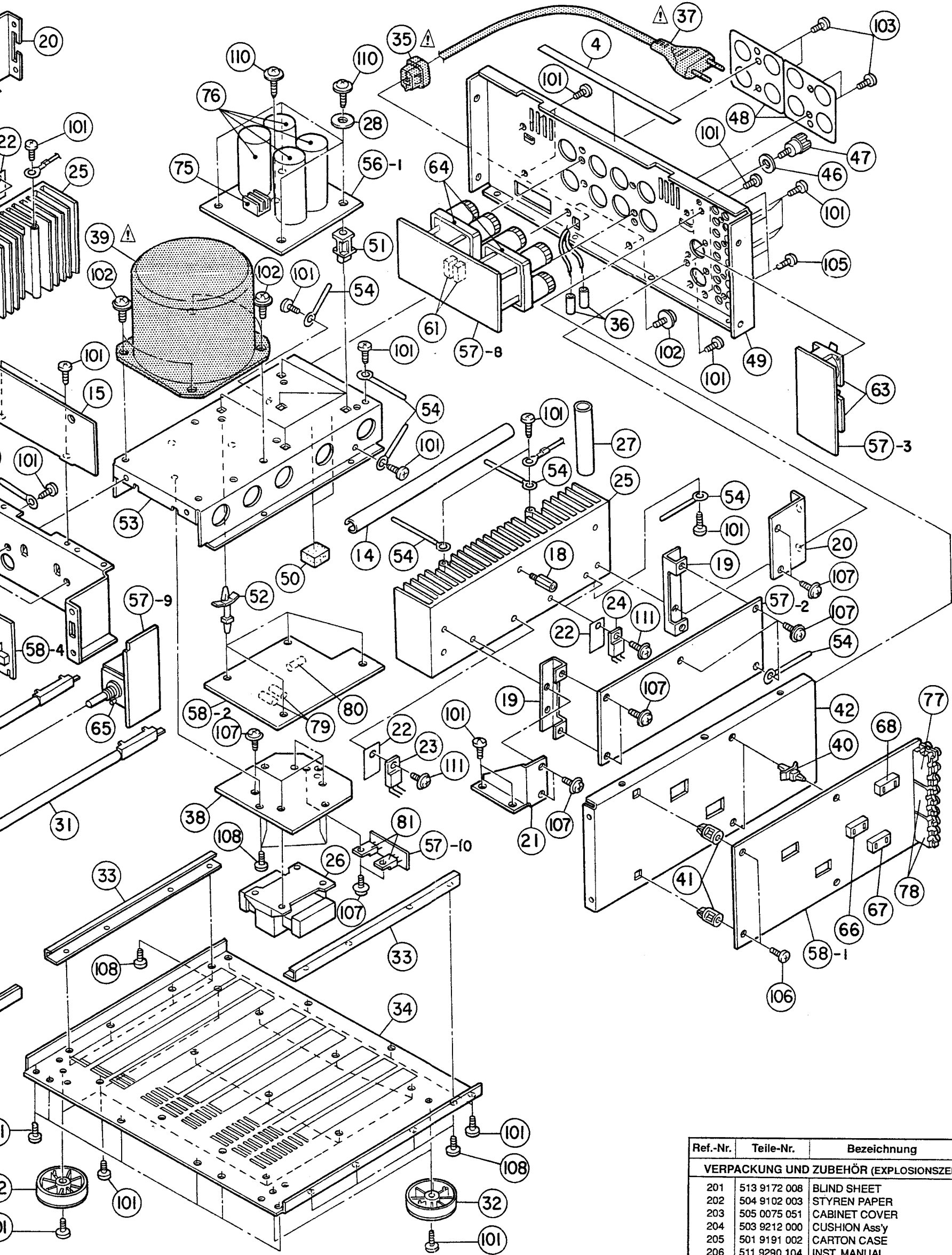
ACHTUNG:
NIEMALS das Gerät dem Kunden zurückgeben, solange diese Störung nicht erkannt und beseitigt ist.

HINWEIS:
Stromkreis und Teile sind Änderungen vorbehalten ohne Voranzeige.

EXPLOSIONSZEICHNUNG VON CHASSIS UND GEHÄUSE



ACHTUNG:
 Mit   markierte Teile haben kritische Eigenschaften und dürfen
 NUR gegen vom Hersteller empfohlene Teile ausgetauscht werden.



Ref.-Nr.	Teile-Nr.	Bezeichnung	Anmerkung	Menge
VERPACKUNG UND ZUBEHÖR (EXPLOSIONSZEICHNUNG ausschließt)				
201	513 9172 008	BLIND SHEET		1
202	504 9102 003	STYREN PAPER		1
203	505 0075 051	CABINET COVER		1
204	503 9212 000	CUSHION Ass'y		1
205	501 9191 002	CARTON CASE		1
206	511 9290 104	INST. MANUAL		1
207	513 9111 001	COLOR LABEL	Gold	2

ANMERKUNGEN ZUR TEILELISTE

- Mit * gekennzeichnete Teile sind nicht jederzeit auf Lager lieferbar und die Zeit für Versorgung dafür möglicherweise lang ist oder die Versorgung abgesagt ist.
- Bei der Teilebestellung "*" und "†" deutlich angeben um Verwechslungen zu vermeiden.

BESTANDTEILLISTE FÜR DIE EXPLOSIONSZEICHNUNG

Ref.-Nr.	Teile-Nr.	Bezeichnung	Anmerkung	Menge	Ref.-Nr.	Teile-Nr.	Bezeichnung	Anmerkung	Menge
⊙ 1	102 9016 016	TOP COVER	Black	1	⊙ 57	KU- 9210	POWER & ETC UNIT		1
⊙ 1	102 9016 029	TOP COVER	Gold	1	57-1		POWER (L) UNIT		
⊙ 2	461 9001 043	RUBBER SHEET		2	57-2		POWER (R) UNIT		
⊙ 3	122 9006 017	SPACER		1	57-3		CANNON UNIT		
⊙ 4	122 0095 001	SPACER		1	57-4		BAL & S.D LED UNIT		
⊙ 5	461 9012 016	CUSHION		1	57-5		MUT LED UNIT		
6	112 0635 202	MARU KNOB Ass'y	Black	2	57-6		POWER LED UNIT		
6	112 0635 215	MARU KNOB Ass'y	Gold	2	57-7		H. PHONE UNIT		
7	112 0537 009	VOLUME KNOB Ass'y	Black	1	57-8		SP. TERMINAL UNIT		
7	112 0537 025	VOLUME KNOB Ass'y	Gold	1	57-9		MAIN VR UNIT		
8	113 9213 000	P. KNOB (P) Ass'y	Black	1	57-10		REG TR UNIT		
8	113 9213 026	P. KNOB (P) Ass'y	Gold	1	⊙ 58	KU- 9209	INPUT & CON. UNIT		1
⊙ 9	144 9124 009	FRONT PANEL Ass'y	Black	1	58-1		INPUT UNIT		
⊙ 9	144 9124 012	FRONT PANEL Ass'y	Gold	1	58-2		CONTROL UNIT		
⊙ 10	143 9120 000	WINDOW PLATE	Black	1	58-3		STONE UNIT		
⊙ 10	143 9120 013	WINDOW PLATE	Gold	1	58-4		MUTING UNIT		
11	112 0638 005	FUJI KNOB Ass'y	Black	2	58-5		SUBSONIC UNIT		
11	112 0638 018	FUJI KNOB Ass'y	Gold	2	▲ 59	212 9534 002	POWER SWITCH (PUSH) TV-8	SW001	1
12	112 0632 205	KNOB (MARU)S Ass'y	Black	3	60	212 0322 006	ROTARY SWITCH	SPEAKER SWITCH	1
12	112 0632 218	KNOB (MARU)S Ass'y	Gold	3	61	214 0129 001	RELAY (DH2TU)	SP-A,B, RL601.602	2
13	113 1356 004	PUSH KNOB (MARU)	Black	5	62	204 8341 004	HEADPHONE JACK		1
13	113 1356 017	PUSH KNOB (MARU)	Gold	5	63	205 0634 000	3P CANNON CONNECTOR	CD-BAL	2
⊙ 14	125 9010 002	VINYL TUBE		1	64	205 0316 001	4P TERMINAL	SP-A,B	2
⊙ 15	414 9111 005	SHIELD PLATE (T)		1	65	211 9102 004	MAIN VOLUME 30 kohm	VR404	1
⊙ 16	445 0048 003	CORD HOLDER (L76)		1	66	212 1035 004	SLIDE SWITCH (2-6) REMOTE	IPUT SELEC. SW301	1
⊙ 17	412 9224 006	RADI BRACKET (L)		1	67	212 4331 006	SLIDE SWITCH (4-6) REMOTE	REC OUT SELEC.SW302	1
⊙ 18	443 0900 129	P.W.B SUPPORT		2	68	212 9563 002	SLIDE SWITCH (4-3) REMOTE	MM-MC SW303	1
⊙ 19	412 9274 001	P.W.B SUPPORT BRACKET		4	69	212 9564 001	1P PUSH SWITCH (2-2)	SUBSONIC	1
⊙ 20	412 9060 008	RADIATOR BRACKET (R)		2	70	212 9565 000	1P PUSH SWITCH (4-2)	MUTING	1
⊙ 21	412 9223 007	RADI BRACKET (R)		1	71	212 9566 009	3P PUSH SWITCH	LOUD.BAL.	
⊙ 22	415 0234 007	INSULATING SHEET		8	72	211 0654 001	BALANCE VR 100 kohm	VR401	1
23	271 0222 008	TRANSISTOR 2SA1492LB O/P/Y	TR531-534	4	73	211 0653 015	BASS VR 30 kohm	VR403	1
24	273 0358 004	TRANSISTOR 2SC3856LB O/P/Y	TR527-530	4	74	211 0653 002	TREBLE VR 10 kohm	VR402	1
⊙ 25	417 9059 108	POWER RADIATOR		2	75	276 0579 002	DIODE S10VB20F-15	D-001	1
▲ 26	233 9623 004	POWER TRANS		1	76	254 4384 002	ELECTROLYTIC CAP. 8200µF/80V	CO01-104	4
⊙ 27	125 9004 047	UL TUBE		1	77	204 8374 000	6P PIN JACK (SHIELD)		1
28	441 9028 006	SP. WASHER		4	78	204 8288 002	6P CONNECTOR BASE		2
29	212 3641 001	ROTARY REMOTE SWITCH		1	79	206 1015 003	FUSE (0.5A)	F101,102	2
30	212 3639 000	ROTARY REMOTE SWITCH		1	80	206 1036 011	FUSE (6.3A)	F001	1
31	212 3640 002	ROTARY REMOTE SWITCH		1	81	274 0136 012	TRANSISTOR 2SD1913 (R/S)	TR1011.02	2
32	104 0194 001	FOOT Ass'y		4	⊙ 82	143 0506 115	LENS SHEET		2
⊙ 33	412 9081 207	SUPPORT BRACKET		2	⊙ ★83	445 8004 007	WIRE CLAMPER		15
⊙ 34	105 9176 104	BOTTOM COVER		1	SCHRAUBEN UND SCHEIBEN				
▲ 35	445 0056 008	CORD BUSH		1	101	473 7002 021	TAPPING SCREW(S) 3 × 8 (BLACK)		77
⊙ 36	125 9002 052	UL TUBE		2	102	477 0263 005	3P SWELLING SCREW	Black	16
▲ 37	206 2063 009	AC CORD WITH PLUG		1	102	477 0263 005	3P SWELLING SCREW	Gold	8
⊙ 38	412 9276 009	PRE. T BRACKET		1	103	473 7508 017	TAPPING SCREW (P) 3 × 10 (BLACK)		4
▲ 39	233 9622 005	POWER TRANS		1	104	473 7003 017	TAPPING SCREW (S) 3 × 8 (BLACK)		2
⊙ 40	415 9016 019	P.C.B HOLDER		2	105	477 0064 107	FIXING SCREW		4
⊙ 41	443 9015 002	P.W. SPACER		2	106	473 7501 014	TAPPING SCREW (P)3 × 14		2
⊙ 42	414 9110 006	SHIELD PLATE		1	107	473 8007 025	3 × 8 CUP SCREW		24
⊙ 43	-	-		-	108	473 7002 005	TAPPING SCREW (S) 3 × 6		12
⊙ 44	412 9275 000	SUPPORT BRACKET		2	109	475 3800 003	9φ TOOTH WASHER		1
⊙ 45	411 9091 003	FRONT CHASSIS		1	110	477 0262 006	SPECIAL SCREW		5
46	477 0018 001	WASHER (P-87)		1	111	473 8007 038	3 × 14 CUP SCREW		8
47	205 0071 016	TERMINAL Ass'y		1					
⊙ 48	415 9014 105	PROTECTOR SHEET		2					
⊙ 49	105 9175 008	BACK PANEL		1					
⊙ 50	461 0114 036	CUSHION		2					
⊙ 51	415 9032 006	P.C.B HOLDER (T)		5					
⊙ 52	415 9016 051	P.C.B HOLDER		4					
⊙ 53	411 9093 001	TRANS. CHASSIS		1					
⊙ 54	445 0048 016	CORD HOLDER (L50)		9					
⊙ 55	411 9092 002	FRONT FRAME		1					
⊙ 56	KU- 9211	P.S. UNIT		1					
56-1		P. SUPPLY UNIT							
56-2		SP. SW UNIT							
56-3		POWER SW UNIT							

Anmerkung: Mit ★ gezeichneter Teile sind von EXPLOSIONSZEICHNUNG DER CHASSIS UND GEHÄUSE ausschließt.

DENON

NIPPON COLUMBIA CO., LTD.

14-14, AKASAKA 4-CHOME, MINATO-KU, TOKYO 107-11, JAPAN

Telephone: 03 (3584) 8111

Cable: NIPPONCOLUMBIA TOKYO Telex: JAPANOLA J22591